

Fig. 2

MAI 100/4/80 A0CM(T)-E

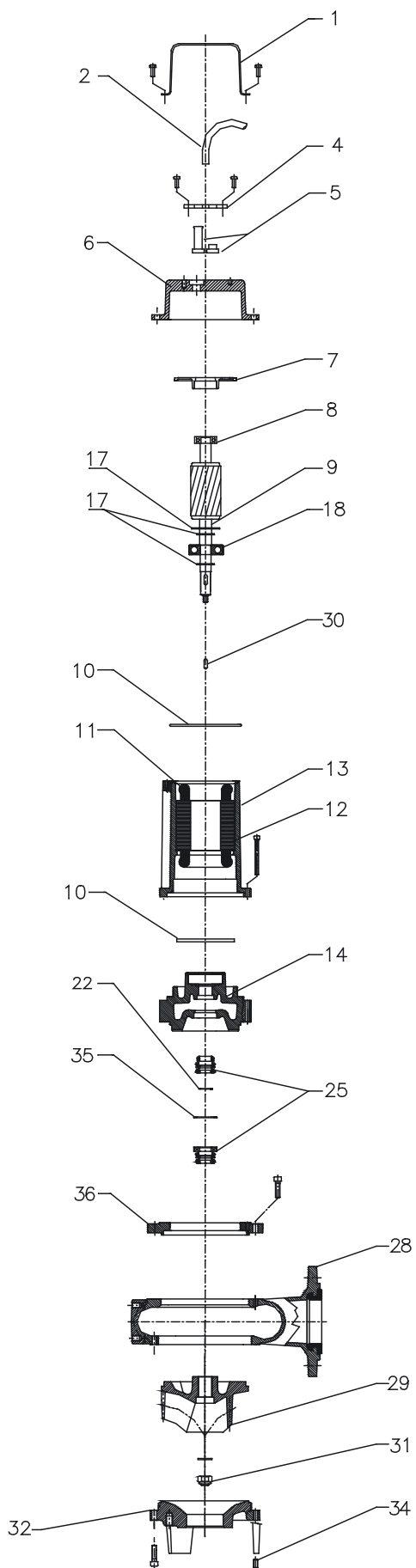


Fig. 2/a

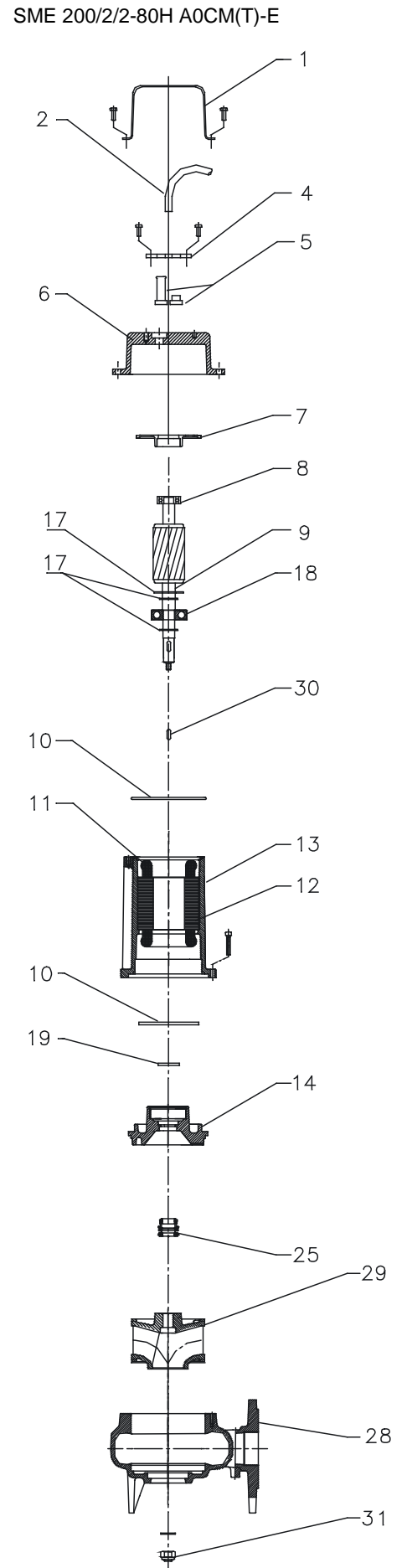
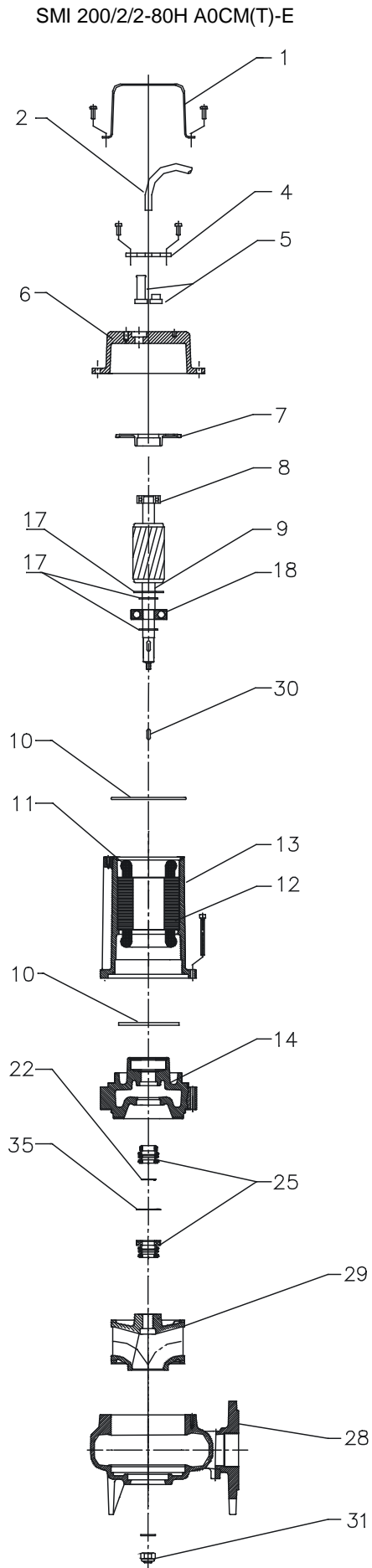


Fig. 2/b

SMN 3000/4/150 AOLT-E
SMN 3000/4/200 AOLT-E
SMN 3000/4/250 AOLT-E

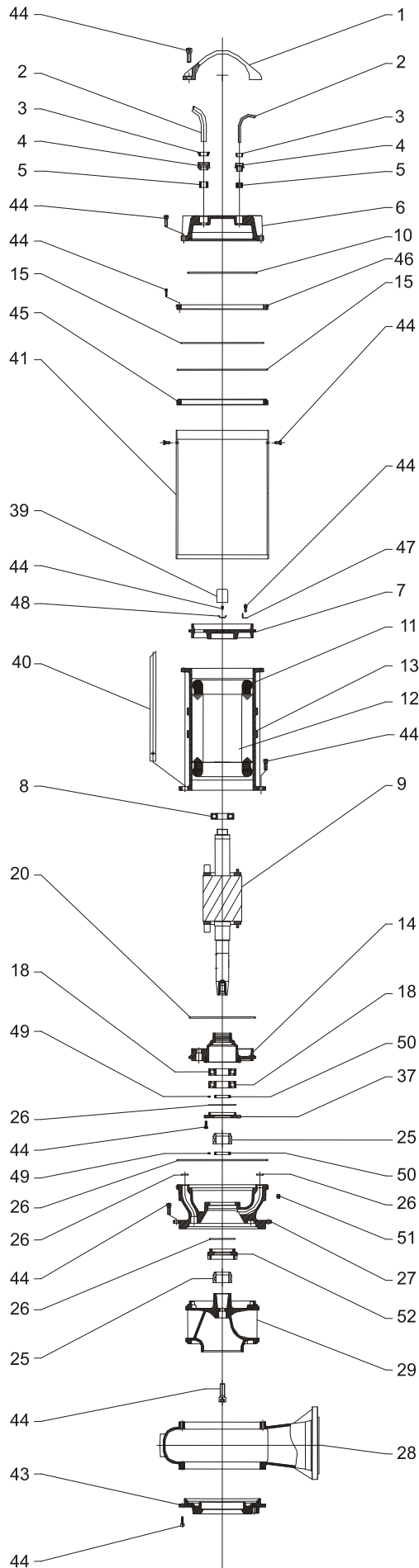
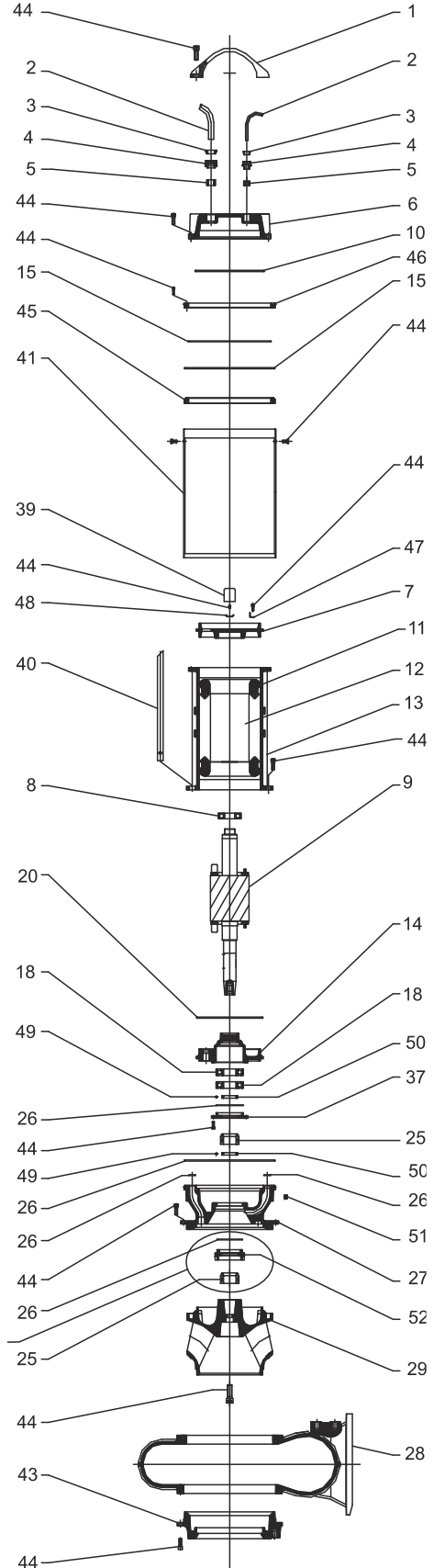
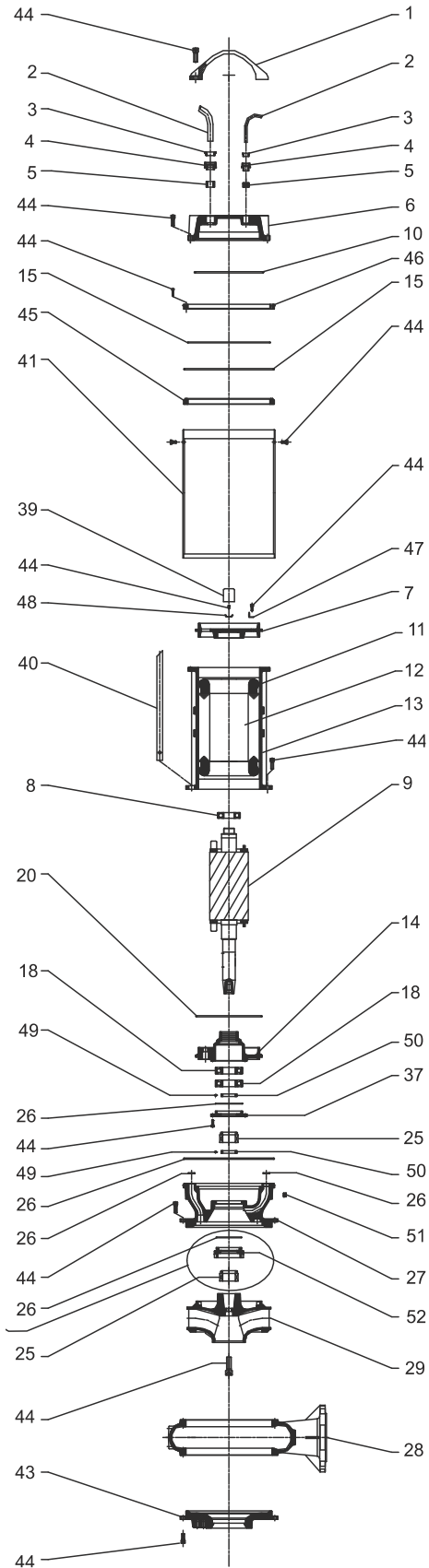


Fig. 2/c

SBN 3000/4/150 A(B)0LT-E
 SBN 3000/4/200 A0LT-E
 SBN 3000/4/250 A0LT-E
 SBN 4000/4/150 A(B)(C)0LT-E
 SBN 4000/4/200 A0LT-E
 SBN 4000/4/250 A0LT-E
 SBN 5000/4/150 A(B)(C)(D)0LT-E
 SBN 5000/4/200 A0LT-E
 SBN 5000/4/250 A0LT-E
 SBN 2500/6/150 A0LT-E

SBN 2500/6/300 A0LT-E
 SBN 3000/6/300 A0LT-E



(I)	(GB)	(F)	(D)	(FIN)
1 MANIGLIA	HANDLE	POIGNEE	GRIFF	KAHVA
2 CAVO	CABLE	CABLE	KABEL	KAAPELI
3 TAPPO PRESSACAVO	CABLE CLAMP PLUG	BOUCHON SERRE-CABLE	KABELSPERRDECKEL	KAAPELIKENGÄN TULPPA
4 PRESSACAVO	CABLE GLAND	SERRECABLE	KABELNFUHRUNG	KAAPELIPURISTIN
5 GOMMINO	RUBBER GASKET	RONDELLE EN GOMME	GUMMIDICHTUNG	KUMISUOJUS
6 COPERCHIO MOTORE	MOTOR COVER	COUVERCLE	MOTORGEHAUSE	MOOTTORIN KANSI
7 SUPPORTO CUSCINETTO	BEARING SUPPORT	SUPPORT ROULEMENT	LAGER	LAAKERIN TUKI
8 CUSCINETTO SUPERIORE	UPPER BALL BEARING	ROULMENT SUP.	KUGELLAGER	YLEMPI LAAKERI
9 ALBERO CON ROTORE	SHAFT WITH ROTOR	ARBRE AVEC ROTEUR	PUMPEWELLE MIT ROTOR	64RSELI JA ROOTTORI
10 O-RING	O-RING	O-RING	O-RING	O-RENGAS
11 AVVOLGIMENTO	WINDING	BOBINE	WICKLUNG	KÄÄMITYS
12 STATORE	STATOR	STATOR	STATORPAKET	STAATTORI
13 CARCASSA MOTORE	MOTOR CASE	CARCASSE MOTEUR	MOTOR GEHAUSE	MOOTTORIN RUNKO
14 SUPPORTO CUSCINETTO INF.	LOWER BEARING HOLDER	SUPPORT DU ROULMENT INFERIOR	UNTERELAGER-HALTERUNG	ALEMPI LAAKERIALUSTA
15 O-RING	O-RING	O-RING	O-RING	O-RENGAS
16 RONDELLA DI APPOGGIO	SUPPORT WASHER	RONDELLE D'APPUI	AUFLAGESCHEIBE	TUKIALUSLAATTA
17 SEEGER	SEEGER	SEEGER	SEEGER	SEEGER- RENGAS
18 CUSCINETTO INFERIORE	LOWER BALL BEARING	ROULMENT INF.	KUGELLAGER	ALEMPI LAAKERI
19 ANELLO DI TENUTA	LIP SEAL	JOINT A LEVRE	SIMMERING	TIIVISTERENGAS
20 O-RING	O-RING	O-RING	O-RING	O-RENGAS
21 FLANGIA PER TENUTA	SEALING FLANGE	BRIDE POUR ETANCHEITE	FLANSCH FÜR DICHTUNGSFEDER	TIIVISTEEN LAIPPA
22 SEEGER	SEEGER	SEEGER	SEEGER	SEEGER- RENGAS
23 SEEGER	SEEGER	SEEGER	SEEGER	SEEGER- RENGAS
24 GUARNIZIONE	GASKET	JOINT	DICHTUNGSFEDER	TIIVISTE
25 TENUTA MECCANICA	MECHANICAL SEAL	TENUE MECHANIQUE	GLETRINGDLCH-TUNG	MEKAANINEN TIIVISTE
26 O-RING	O-RING	O-RING	O-RING	O-RENGAS
27 SUPPORTO INTERMEDIO	INTERMEDIATE SUPPORT	SUPPORT INTERMEDIAIRE	ZWISCHENHALTERUNG	VÄLITUKI
28 CORPO POMPA	PUMP BODY	CORPS DE LA POMPE	PUMPEN-GEHAUSE	PUMPUN RUNKO
29 GIRANTE	IMPELLER	ROUE	LAUFRAD	JUOKSUPYÖRÄ
30 CHIAVETTA	KEY	CLAVETTE	PASSFEDER	SOKKA
31 DADO AUTOBLOCCANTE	SELFLOCKING NUT	ECROU AUTO-BLOQUANT	SELBSTSICHERENDE MUTTER	ITSELUKKIUTUVA MUTTERI
32 PIEDE DI SUPPORTO	FOOT BASE SUPPORT	PIED DE SUPPORT	FUSSAUSHALTUNG	TUKIJALKA
33 GUARNIZIONE	GASKET	JOINT	DICHTUNGSFEDER	TIIVISTE
34 GRANO DI REGISTRO	REGISTERING GRUB SCREW WASHER	GOUPILLE DE REGLAGE	REGLERSTIFT	SÄÄTÖVAARNA
35 RONDELLA	SPACER	RONDELLE	UNTERLEGSCHIEBE	ALUSLAATTA
36 DISTANZIALE	FLANGE	ENTRETOISE	ZWISCHENSTÜCK	VÄLILAIPPA
37 FLANGIA	EYEBOLT	BRIDE	FLANSCH	LAIPPA
38 GOLFARE	TERMINAL BOARD	CROCHET DE SOULEVEMENT	ÖSENSCHRAUBE	SILMUKKAPULTTI
39 MORSETTIERA	JACKET PIPE	PLAQUE A BORNES	KLEMM KASTER	PINNE
40 TUBO PER CAMICIA	COOLING JACKET	TUBE POUR CHEMISE	KÜHLMANTEL-ROHR	JÄÄHDYYSNESTEEN PALUUPUTKI
41 CAMICIA DI RAFFR.	PROBE TIP	CHEMISE DE REFROIDISSEMENT	KÜHLMANTEL	JÄÄHDYYSVAIPPA
42 TERMINALE SONDA	SUCTION FLANGE	TERMINAL DE SONDE	FÜHLERANSCHLUSS	ANTURIN PÄÄKAPPALE
43 FLANGI A DI ASPIR.	SCREWS	BRIDE D'ASPIRATION	FLANSCH	IMUN LAIPPA
44 VITE	SLEEVE LOWER RING	VIS	SCHRAUBE	RUUVI
45 ANELLO CAMICIA INF.	SLEEVE UPPER RING	BAGUE INFERIEURE	UNTERER BUCHSENRING	VAIPAN ALARENGAS
46 ANELLO CAMICIA SUP.	GROUND EYELET	CHEMISE BAGUE SUPERIEURE	OBERER BUCHSENRING	VAIPAN YLÄRENGAS
47 OCCHIELLO TERRA	TERMINAL BOARD BRACKET	CHEMISE	MASSEÖSE	MAASILMUKKA
48 STAFFA MORSETTIERA	GRUB SCREW	ØILLET TERRE	KLEMMLEISTEN-BÜGEL	LIITINALUSTAN PIDIKE
49 GRANO	RETAINING RING	ETRIER BOITE DE CONNEXION	KORN	VAARNA
50 ANELLO DI FERMO	OIL CAP	GOUJON	FESTSTELLRING	LUKITUSRENGAS
51 TAPPO OLIO	BUSH	BAGUE DE BLOCAGE	ÖLSTOPFEN	ÖLJYKORKKI
52 BOCCOLA		BOUCHON HUILE	BUCHSE	HOLKKI
		DOUILLE		

(E)	(S)	(PT)	(NL)	(DK)
1 PUNO	HANDTAG	PEGADOR	HANDGRIEP	HÅNDTAG
2 CABLE	KABEL	CABO	KABEL	KABEL
3 TAPÓN SUJETACABLE	PLUGG FÖR KABELKLÄMMA	TAMPA 65RSEL-CABO	KABELKLEM	KABELKLEMME
4 PRENSA CABLE	KABELKLÄMMA	ELEMENTO DE FIXAÇÃO DO CABO	KABELKLEM	KABELKLEMME
5 ANILLO DE GOMMA	GUMMI	BORRACHA	RUBBERDICHTING	GUMMIBEKLÆDNING
6 TAPA MOTOR	MOTORHUV	TAMPA DO MOTOR	MOTORKAP	MOTORDÆKSEL
7 SOPORTE COJINETE	LAGERSTÖD	SUPORTE DE CHUMACEIRA	LAGERSTEUN	STØTTE TIL LEJE
8 COJINETE	ÖVRE LAGER	ROLAMENTO SUPERIOR	BOVENSTE LAGER	ØVRE LEJE
9 ROTOR CON EJE	AXEL MED ROTOR	EIXO COM ROTOR	AS MET ROTOR	AKSEL MED TURBINELØBER
10 O-RING	O-RING	O-RING	O-RING	OLIESKRABERING
11 BOBINADO	LINDNING	ENROLAMENTO	WIKKELING	VIKLING
12 ESTATOR	STATOR	ESTATOR	STATOR	STATOR
13 CARCASA MOTOR	MOTORHUS	CARCAÇA DO MOTOR	MOTORHUIS	MOTORKAPPE
14 SOPORTE RODAMIENTO INF.	KONSOL FÖR UNDRÉ LAGER	SUPORTE DO ROLAMENTO INFERIOR	ONDERSTE LAGERBUS	NEDRE LEJEHUS
15 O-RING	O-RING	O-RING	O-RING	OLIESKRABERING
16 ARANDELA DE APOYO	STÖDBRICKA	ARRUELA DE APOIO	ONDERLEGPLAATJE	STØTTESKIVE
17 SEEGER	SEEGER	ANEL SEEGER	SEEGER-RING	SEEGERRING
18 COJINETE	UNDRÉ LAGER	ROLAMENTO INFERIOR	ONDERSTE LAGER	NEDRE LEJE
19 RETEN PARA ACEITE	TÄTNINGSRING	ANEL DE VEDAÇÃO	DICHTINGSRING	TÆTNINGSRING
20 O-RING	O-RING	O-RING	O-RING	OLIESKRABERING
21 BRIDA PARA SELLADO	LÅSFLÄNS	FLANGE PARA RETENÇÃO	AFDICHTINGSFLENS	TÆTNINGSFLANGE
22 SEEGER	SEEGER	ANEL SEEGER	SEEGER-RING	SEEGERRING
23 SEEGER	SEEGER	ANEL SEEGER	SEEGER-RING	SEEGERRING
24 EMPAQUETADURA	PACKNING	JUNTA	PAKKING	PAKNING
25 CIERRE MECANICO	MEKANISK TÄTNING	VEDAÇÃO MECÂNICA	MECHANISCHE PAKKING	MEKANISK TÆTNINGSRING
26 O-RING	O-RING	O-RING	O-RING	OLIESKRABERING
27 SOPORTE INTERMEDIO	MELLANLIGGANDE STÖD	SUPORTE INTERMÉDIO	TUSSENLIGGENDE STEUN	MIDTERSTØTTE
28 CUERPO BOMBA	PUMPSTOMME	CORPO DA BOMBA	POMPDEEL	PUMPELEGEME
29 TURBINA	PUMPHJUL	ROTOR	WAAIER	TURBINESKOVL
30 CHAVETA	FJÄDERKIL	CHAVETA	SPIE	NOT
31 TUERCA AUTOBLOQUEANTE	SJÄLVLÅSANDE MUTTER	PORCA AUTOTRAVADORA	ZELFBORGENDE MOER	SELVLÅSENDE MØTRIK
32 PIE DE SOPORTE	STÖDFOT	PÉ DE SUPORTE	STEUNVOET	STØTTEFOD
33 EMPAQUETADURA	PACKNING	JUNTA	PAKKING	PAKNING
34 ESPIGA DE REGISTRO	JUSTERSTIFT	PARAFUSO SEM CABEÇA DE REGISTO	REGELMOER	JUSTERINGSSTIFT
35 ARANDELA	BRICKA	ARRUELA	RING	SKIVE
36 DISTANCIADOR	AVSTÅNDSBRICKA	DISTANCIADOR	AFSTANDHOUDER	AFSTANDSSTYKKE
37 BRIDA	FLÄNS	FLANGE	FLENS	FLANGE
38 BULON DE SUSPENSION	LYFTBULT	CAVILHA	OOGBOUT	ØJEBOLT
39 PLACA BORNES	KOPPLINGSPLINT	QUADRO DE TERMINAIS	KLEMMENSTROOK	KLEMBRÆT
40 TUBO PARA CAMISA	RETURSLANG FÖR KYLVÅTSKA	TUBO PARA CAMISA	AFVOERBUIS KOELMANTEL	SLANGE TIL KØLEVÆSKE
41 CAMISA DE ENFR.	KYLMANTEL	CAMISA DE RESFRIAMENTO	KOELMANTEL	KØLEHYLSTER
42 TERMINAL DE SONDA	SONDKLÄMMA	TERMINAL SONDA	AANSLUITING TEMPERATUURVOELER	SONDESPIDS
43 ARANDELA DE SUCCION	INSUGNINGSFLÄNS	FLANGE DE ASPIRAÇÃO	AANZUIGKLEP	INDSUGNINGSFLANGE
44 TORNILLO	SKRUV	PARAFUSO	SCHROEF	SKRUER
45 ANILLO INF. CAMISA	NEDRE RING CYLINDERMANTEL	ANEL INFERIOR CAMISA	ONDERRING MANTEL	CYLINDERKAPPENS UNDERSTE RING
46 ANILLO SUP. CAMISA	ÖVRE RING CYLINDERMANTEL	ANEL SUPERIOR CAMISA	BOVENRING MANTEL	CYLINDERKAPPENS ØVERSTE RING
47 ARGOLLA TIERRA	NEDRE HYSKA	OLHAL TERRA	AARDCONTACT	GULVØSKEN
48 ESTRIBO BLOQUE TERMINAL	HÅLLARE TILL KABELFÄSTE	ELEMENTO DE SUPORTE DA RÉGUA DE BORNES	BEUGEL KLEMMENSTROOK	KLEMKASSEHOLDER
49 TORNILLO PRISIONERO	TAPP	CAVILHA	BORGPEN	TAP
50 ANILLO DE SEGURIDAD	LÅSRING	ANEL DE TRAVA	SLUITRING	LÅSERING
51 TAPÓN DEL ACEITE	OLJELOCK	TAMPA ÓLEO	OLIEDOP	OLIEDÆKSEL
52 CASQUILLO	HYLSA	BUCHA	BUS	BØSNING