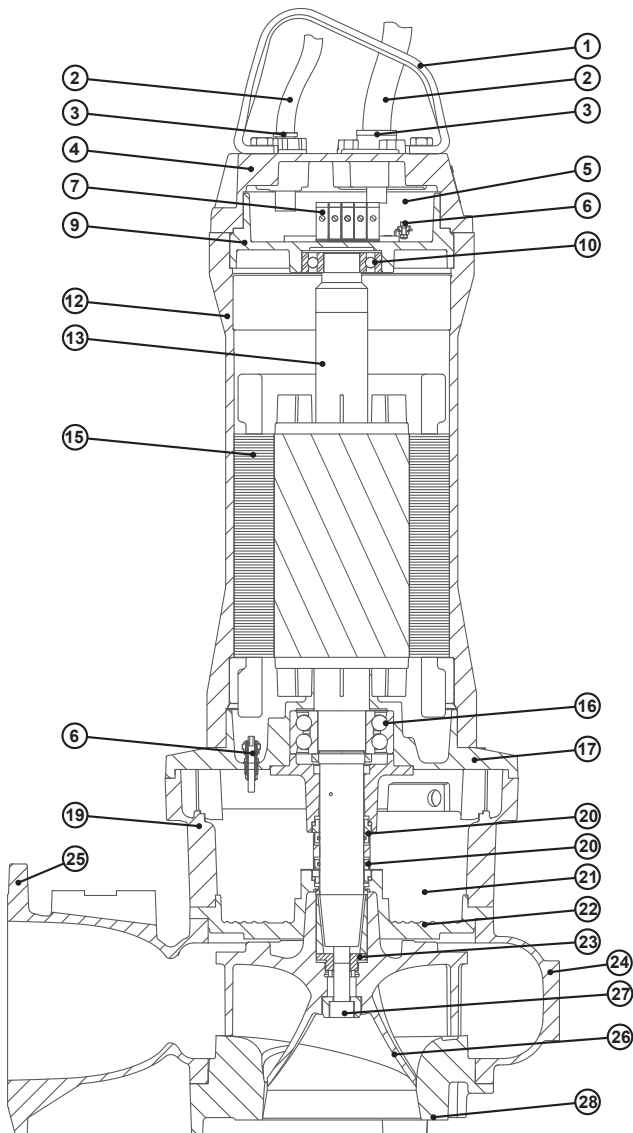
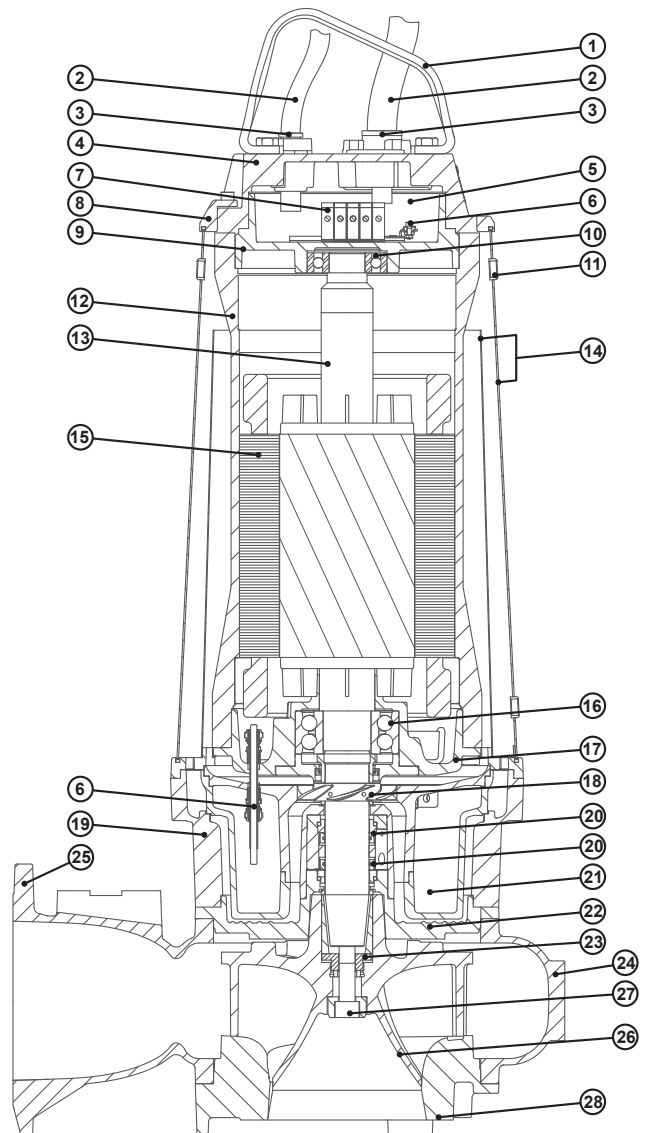


IT	COMPONENTI PRINCIPALI
EN	MAIN COMPONENTS
FR	COMPOSANTS PRINCIPAUX
DE	HAUPTKOMPONENTEN
ES	COMPONENTES PRINCIPALES
RU	ОСНОВНЫЕ СОСТАВНЫЕ ЧАСТИ

Modelli senza camicia di raffreddamento
Models without cooling jacket
Modèles sans chemise de refroidissement
Modelle ohne Kühlmantel
Modelos sin camisa de refrigeración
Модели без рубашки охлаждения



Modelli con camicia di raffreddamento
Models with cooling jacket
Modèles avec chemise de refroidissement
Modelle mit Kühlmantel
Modelos con camisa de refrigeración
Модели с рубашкой охлаждения



La sagoma del prodotto è puramente indicativa
 The product's outline is purely illustrative
 Le gabarit du produit est purement indicatif
 Der abgebildete Umriss entspricht nicht unbedingt dem tatsächlichen Produkt.
 El perfil del producto solo tiene valor indicativo
 Контур изделия является лишь только приблизительным



IT			
1	maniglia	9	supporto cuscinetto superiore
2	cavo	10	cuscinetto superiore
3	pressacavo	11	tappo
4	coperchio motore	12	carcassa motore
5	vano morsettiera	13	albero con rotore
6	sonda	14	camicia di raffreddamento
7	morsettiera	15	statore
8	anello ritenuta camicia di raffreddamento	16	cuscinetto inferiore
		17	supporto cuscinetto inferiore
		18	girante sistema di raffreddamento
		19	supporto intermedio
		20	tenuta meccanica
		21	camera olio
		22	piatto pompa
		23	boccola (solo modelli ZUG OC)
		24	corpo pompa
		25	flangia di mandata
		26	girante
		27	vite fissaggio girante
		28	flangia di aspirazione

EN			
1	handle	9	upper bearing support
2	cable	10	upper bearing
3	cable gland	11	nut
4	motor cover	12	motor case
5	terminal case	13	shaft with rotor
6	probe	14	cooling jacket
7	terminal	15	stator
8	cooling jacket fixing ring	16	lower bearing
		17	lower bearing support
		18	cooling system impeller
		19	intermediate support
		20	mechanical seal
		21	oil chamber
		22	pump plate
		23	bush (ZUG OC models only)
		24	pump body
		25	discharge flange
		26	impeller
		27	impeller fixing screw
		28	suction flange

FR			
1	poignée	9	support roulement supérieur
2	câble	10	roulement supérieur
3	presse-étoupe	11	bouchon
4	couvercle moteur	12	carcasse moteur
5	compartiment de la plaque à bornes	13	arbre rotor
6	sonde	14	chemise de refroidissement
7	plaque à bornes	15	stator
8	bague de retenue chemise de refroidissement	16	roulement inférieur
		17	support roulement inférieur
		18	roue système de refroidissement
		19	support intermédiaire
		20	garniture mécanique
		21	chambre d'huile
		22	disque pompe
		23	bague (uniquement modèles ZUG OC)
		24	corps de pompe
		25	bride de refoulement
		26	roue
		27	vis de fixation roue
		28	bride d'aspiration

DE			
1	Griff	9	Lager oberes Wälzlager
2	Kabel	10	oberes Wälzlager
3	Kabeleinführung	11	Verschluss
4	Motordeckel	12	Motorgehäuse
5	Klemmenkasten	13	Welle mit Rotor
6	Sensor	14	Kühlmantel
7	Klemmenleiste	15	Stator
8	Schließring Kühlmantel	16	unteres Wälzlager
		17	Lager unteres Wälzlager
		18	Laufrad Kühlsystem
		19	Zwischenhalterung
		20	Gleitringdichtung
		21	Ölkammer
		22	Pumpenplatte
		23	Buchse (nur bei den modellen ZUG OC)
		24	Pumpengehäuse
		25	Druckflansch
		26	Laufrad
		27	Befestigungsschraube Laufrad
		28	Saugflansch

ES			
1	puño	9	soporte del cojinete superior
2	cable	10	cojinete superior
3	prensacable	11	tapón
4	tapa del motor	12	carcasa del motor
5	compartimento de placa de bornes	13	eje con rotor
6	sonda	14	camisa de refrigeración
7	placa de bornes	15	estator
8	anillo de retención de camisa de refrigeración	16	cojinete inferior
		17	soporte del cojinete inferior
		18	rotor del sistema de refrigeración
		19	soporte intermedio
		20	cierre mecánico
		21	cámara de aceite
		22	plato de la bomba
		23	casquillo (solo modelos ZUG OC)
		24	cuerpo de la bomba
		25	brida de salida
		26	rotor
		27	tornillo de fijación del rotor
		28	brida de aspiración

RU			
1	ручка	9	опора верхнего подшипника
2	провод	10	верхний подшипник
3	кабельная муфта	11	пробка
4	крышка двигателя	12	корпус двигателя
5	отсек клеммной колодки	13	вал с ротором
6	датчик	14	рубашка охлаждения
7	клеммная колодка	15	статор
8	уплотнительное кольцо рубашки охлаждения	16	нижний подшипник
		17	опора нижнего подшипника
		18	крыльчатка системы охлаждения
		19	промежуточная опора
		20	сальник
		21	камера с маслом
		22	пластина насоса
		23	штулка (только для моделей ZUG OC)
		24	корпус насоса
		25	напорный фланец
		26	крыльчатка
		27	крепежный винт крыльчатки
		28	всасывающий фланец