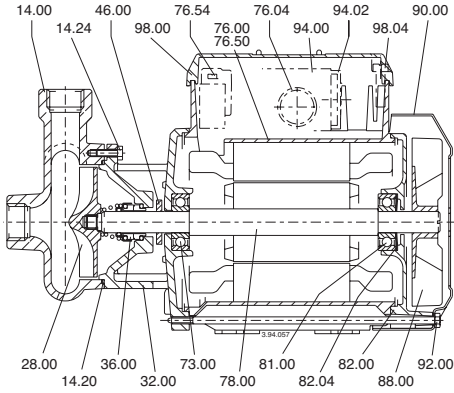
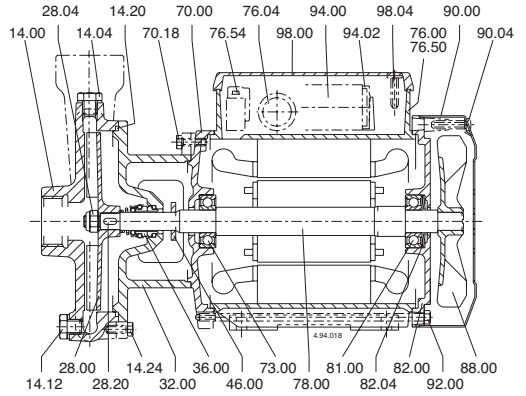


12.4.

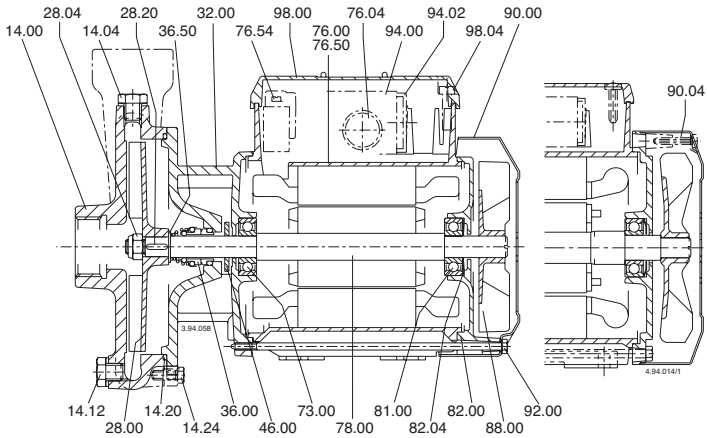
Drawing for dismantling and assembly
Zeichnung für Demontage und Montage
Onderdelentekening



C 16



B-C 20
B-C 22/1
B-C 22



C 20
C 22/1
C 22