

DGB**BEDU**
POMPEN

Pompes en alliages spéciaux

Caractéristiques générales

Pompes en alliages spéciaux	
Puissance	0,37 ÷ 1,5 kW
Pôles	2
Refoulement	GAS 2" Vertical
Passage libre	max 38 mm
Débit maxi	10.6 l/s
Hauteur maxi	15 m

Bloc électromécanique

Bloc électromécanique en bronze B10 pouvant fonctionner en mode immergé. Étanchéité garantie par 2 garnitures mécaniques en carbure de silicium lubrifiées à l'huile. Moteur à bain d'huile.

Utilisation de la machine

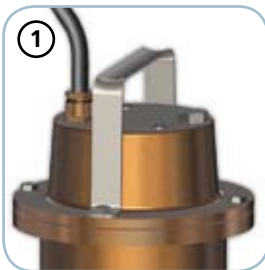
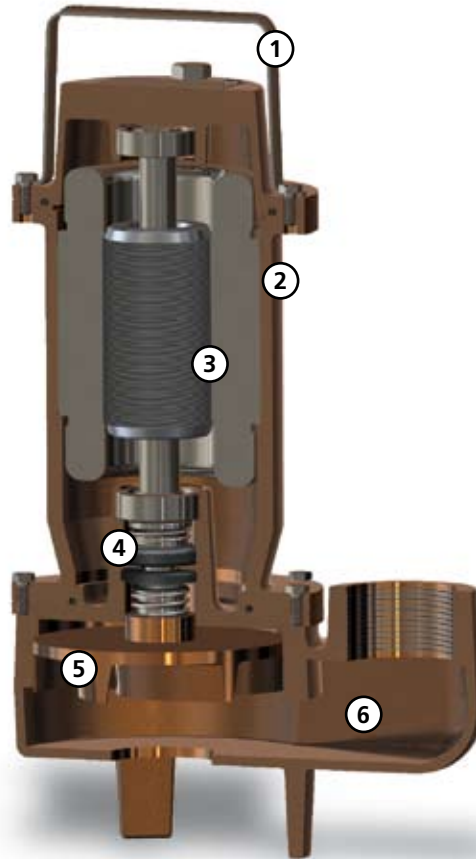
Indiquée pour le relevage de liquides chargés chimiques agressifs, des colorants et de l'eau de mer. L'idéal pour les industries du cuir, du papier et le secteur nautique.

Matériaux de construction

Carcasse	Bronze B10
Matériau roue	Bronze B10
Visserie	Acier inoxydable - Classe A4
Garniture standard	Caoutchouc - VITON
Arbre	Acier inoxydable - AISI 316
Kit garnitures mécaniques standard	Deux garnitures mécaniques en carbure de silicium (2SiC)

Limites d'utilisation

Temp. util. maxi	40 °C
PH liquide traité	5 ÷ 10
Viscosité du liquide traité	1 mm ² /s
Prof.d'immersion maxi	20 m
Densité du liquide traité	1 Kg/dm ³
Press. acoustique maxi	70 dB
Démarrages/heure maxi	20



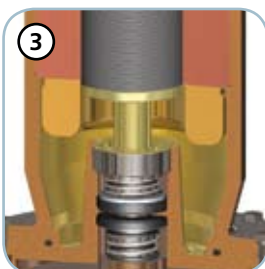
Poignée / Passe-câble

Poignée de levage et de transport en acier inoxydable AISI 316



Structure

Corps en bronze B10 qui permet d'utiliser la pompe avec des substances chimiques agressives



Moteur

Moteur à bain d'huile avec protections thermiques



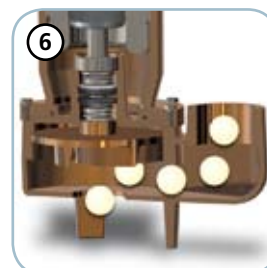
Garnitures mécaniques

Deux garnitures mécaniques en carbure de silicium (2SiC)



Roue

Roue Vortex en bronze B10



Passage libre

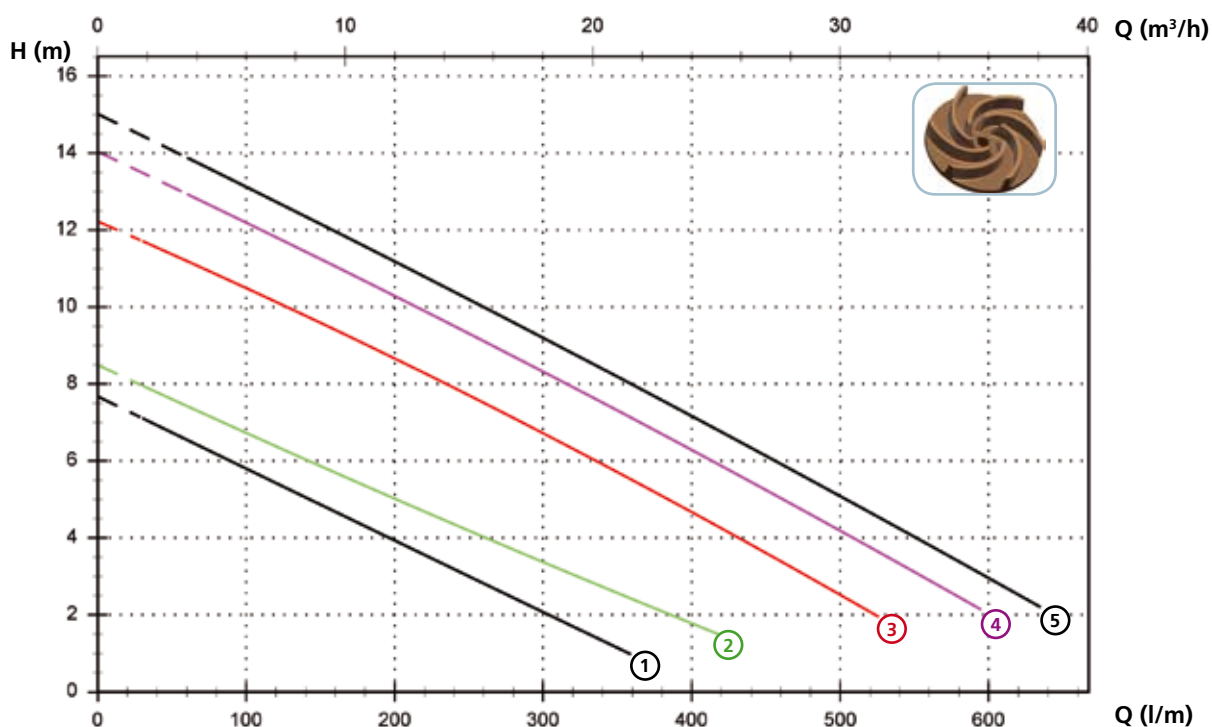
Large passage libre qui permet l'expulsion de corps solides et empêche le blocage de la roue

DGB

Modèles à refoulement vertical fileté GAS 2" - 2 poles

Performances

	l/s	0	1	2	3	4	5	6	7	8	9	10
	l/min	0	60	120	180	240	300	360	420	480	540	600
	m ³ /h	0	3.6	7.2	10.8	14.4	18.0	21.6	25.2	28.8	32.4	36.0
①	DGB 50/2/G50V A0CM(T)/50	7.7	6.6	5.4	4.3	3.2	2.1					
②	DGB 75/2/G50V A0CM (T)/50	8.5	7.4	6.4	5.4	4.4	3.4	2.4				
③	DGB 100/2/G50V A0CM (T)/50	12.2	11.2	10.1	9.0	7.9	6.7	5.5	4.3	3.0		
④	DGB 150/2/G50V A0CM (T)/50	14.0	12.9	11.8	10.7	9.5	8.3	7.1	5.9	4.6	3.3	
⑤	DGB 200/2/G50V A0CM (T)/50	15.0	13.9	12.7	11.6	10.4	9.2	8.0	6.8	5.5	4.2	3.0



Données techniques

	V	Phases	P1 (kW)	P2 (kW)	A	Rpm	Start	Ø	Câble (*)	Passage libre	
①	DGB 50/2/G50V A0CM/50	230	1	-	0.37	2.9	2900	Dir	G 2"	A	38 mm
②	DGB 75/2/G50V A0CM/50	230	1	-	0.55	3.9	2900	Dir	G 2"	A	38 mm
③	DGB 100/2/G50V A0CM/50	230	1	-	0.88	6.5	2900	Dir	G 2"	A	38 mm
④	DGB 150/2/G50V A0CM/50	230	1	-	1.1	8.2	2900	Dir	G 2"	A	38 mm
⑤	DGB 200/2/G50V A0CM/50	230	1	-	1.5	9.3	2900	Dir	G 2"	A	38 mm

	V	Phases	P1 (kW)	P2 (kW)	A	Rpm	Start	Ø	Câble (*)	Passage libre	
①	DGB 50/2/G50V A0CT/50	400	3	-	0.37	1.1	2900	Dir	G 2"	A	38 mm
②	DGB 75/2/G50V A0CT/50	400	3	-	0.55	1.4	2900	Dir	G 2"	A	38 mm
③	DGB 100/2/G50V A0CT/50	400	3	-	0.88	2.3	2900	Dir	G 2"	A	38 mm
④	DGB 150/2/G50V A0CT/50	400	3	-	1.1	2.7	2900	Dir	G 2"	A	38 mm
⑤	DGB 200/2/G50V A0CT/50	400	3	-	1.5	3.6	2900	Dir	G 2"	A	38 mm

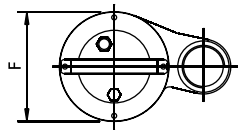
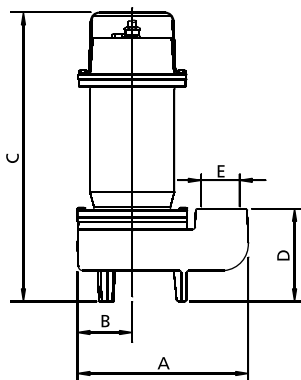
(*) A = H07RN-F 4G1 - 10 m

Versions disponibles

(Légende des versions en page 16)

	Versions disponibles											Refroidissement				Kit garnitures				
	N A E	T	T C	T C D	T C D T	T C D G T	T C G	T C S T	T C S G T	T S	T R	T R G	N	CC CCE	FT	C G F T	2SIC	SICM	SICAL	2SICAL
DGB 50/2/G50V A0CM/50	●							●	●			●					●			
DGB 75/2/G50V A0CM/50	●							●	●			●					●			
DGB 100/2/G50V A0CM/50	●							●	●			●					●			
DGB 150/2/G50V A0CM/50	●							●	●			●					●			
DGB 200/2/G50V A0CM/50	●							●	●			●					●			
DGB 50/2/G50V A0CT/50	●											●					●			
DGB 75/2/G50V A0CT/50	●											●					●			
DGB 100/2/G50V A0CT/50	●											●					●			
DGB 150/2/G50V A0CT/50	●											●					●			
DGB 200/2/G50V A0CT/50	●											●					●			

Dimensions d'encombrement et poids

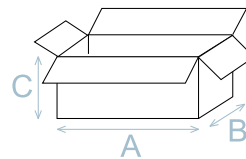


	A	B	C	D	E	F	kg
DGB 50/2/G50V A0CM(T)/50	225	75	360	120	G 2"	155	16.5
DGB 75/2/G50V A0CM(T)/50	225	75	360	120	G 2"	155	18
DGB 100/2/G50V A0CM(T)/50	245	80	410	130	G 2"	155	22
DGB 150/2/G50V A0CM(T)/50	245	80	410	130	G 2"	155	23
DGB 200/2/G50V A0CM(T)/50	245	80	410	130	G 2"	155	26

Dimensions en mm

Dimensions emballé

	A	B	C
DGB 50/2/G50V A0CM(T)/50	385	225	245
DGB 75/2/G50V A0CM(T)/50	385	225	245
DGB 100/2/G50V A0CM(T)/50	475	285	235
DGB 150/2/G50V A0CM(T)/50	475	285	235
DGB 200/2/G50V A0CM(T)/50	475	285	235



Dimensions en mm

Installations

