



## Pumpen aus Sonderlegierungen

### Allgemeine Eigenschaften

Pumpen aus Sonderlegierungen	
Leistung	0,37 ÷ 1,5 kW
Pole	2
Druckstutzen	GAS 1 1/4"-2" Vertikal
Freier Durchgang	max 15 mm
Max. Volumenstrom	12.5 l/s
Max. Förderhöhe	18 m

### Motorblock

Motorblock aus Bronze B10, vorgerüstet für den Tauchbetrieb. Dichtungen (Satz), bestehend aus 2 Gleitringdichtung aus Siliziumkarbid ölgeschmiert. Im Ölbad laufender Motor.

### Verwendung der Maschine

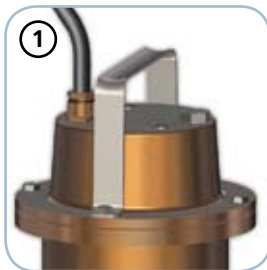
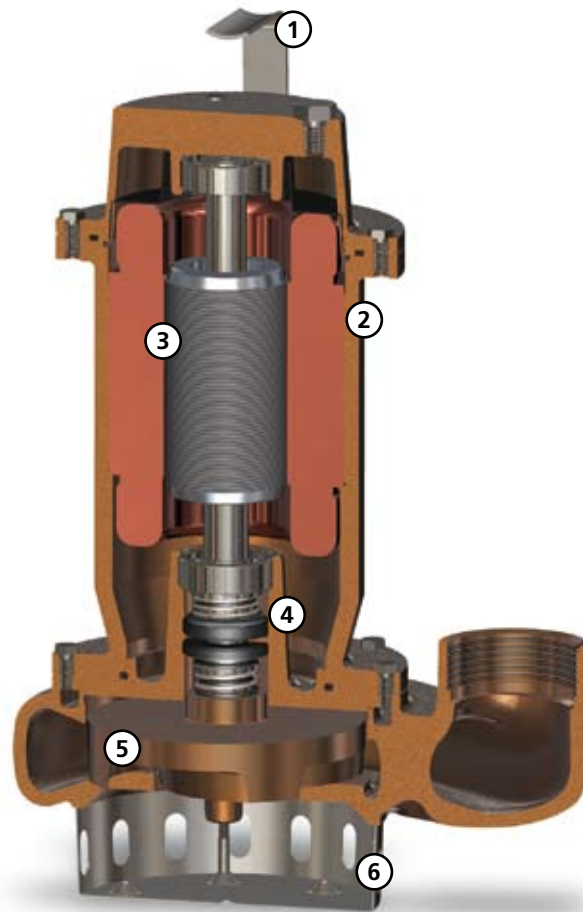
Geeignet für rechengereinigte ätzende Fördermedien, Farbstoffe und Meerwasser. Auch geeignet für Anwendungen in Gerbereien und im Schiffbau.

### Werkstoffe

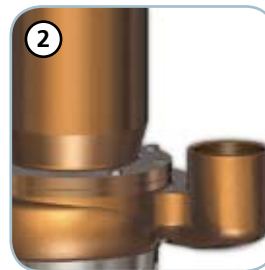
Gehäuse	Bronze B10
Werkstoff Laufrad	Bronze B10
Kleinteile	Edelstahl - Klasse A4
Standarddichtung	Gummi - VITON
Welle	Edelstahl - AISI 316
Ausstattung Gleitringdichtungen Standard	Zwei Gleitringdichtungen aus Siliziumkarbid (2SiC)

### Einsatzbeschränkungen

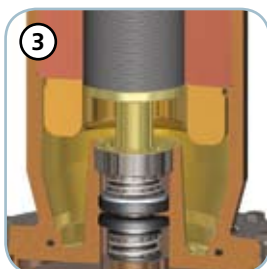
Max. Betriebstemperatur	40 °C
pH-Wert der behandelten Flüssigkeit	5 ÷ 10
Viskosität der behandelten Flüssigkeit	1 mm <sup>2</sup> /s
Max. Eintauchtiefe	20 m
Dichte der behandelten Flüssigkeit	1 Kg/dm <sup>3</sup>
Max. Schalldruck	70 dB
Max. Anläufe/Stunde	20



**Griff / Kabeleinführung**  
Hebe- und Transportgriff aus  
Edelstahl AISI 316



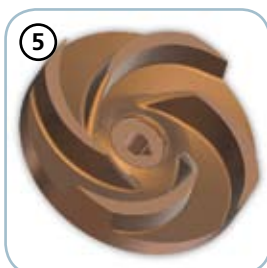
**Aufbau**  
Konstruktion aus Bronze B10,  
dank der die Pumpe für den  
Einsatz mit chemisch aggressiven  
Flüssigkeiten geeignet ist



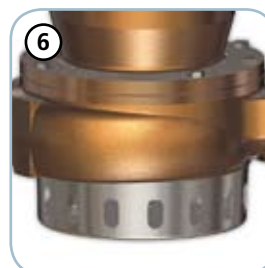
**Motor**  
Im Ölbad laufender Motor mit  
thermischen Schutzvorrichtungen



**Gleitringdichtungen**  
Zwei Gleitringdichtungen aus  
Siliziumkarbid (2SiC)



**Lauftrad**  
Offenes Mehrkanal-Lauftrad aus  
Bronze B10



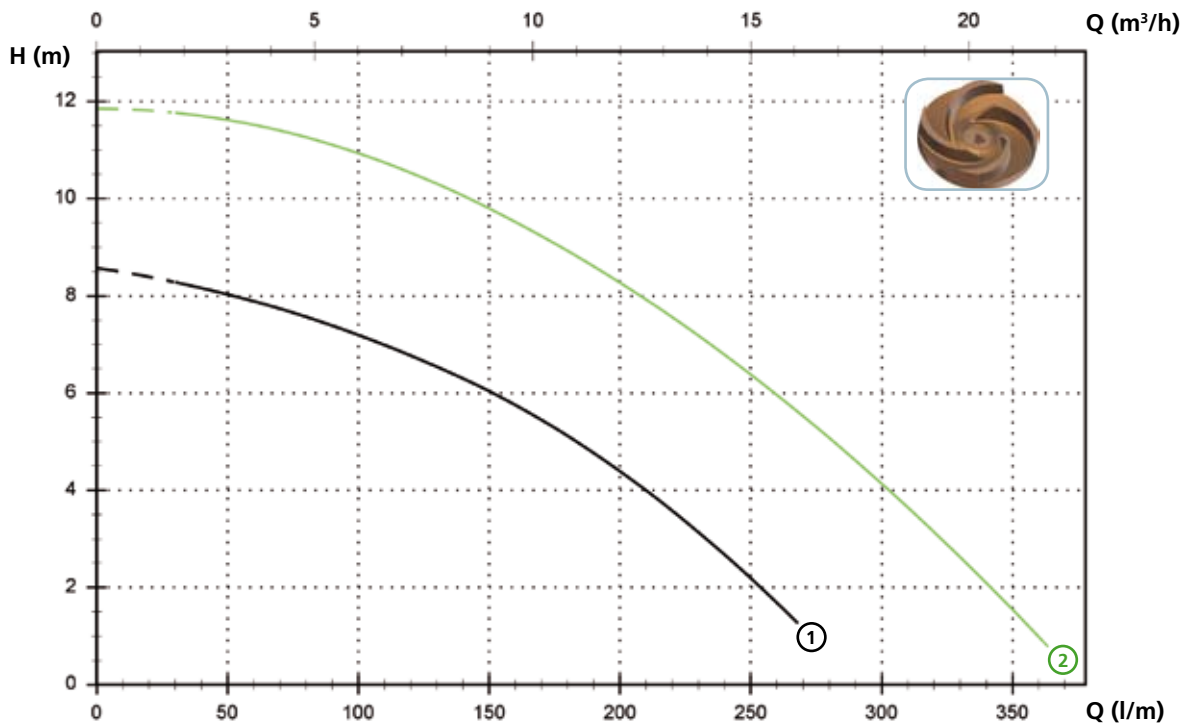
**Ansauggitter**  
Ansauggitter aus Edelstahl

# DRB

## Modelle mit vertikalem Gewindedruckstutzen GAS 1 1/4" - 2 Pole

### Leistungsmerkmale

	l/s	0	1	2	3	4	5	6
	l/min	0	60	120	180	240	300	360
	m <sup>3</sup> /h	0	3.6	7.2	10.8	14.4	18.0	21.6
① DRB 50/2/G32V A0CM(T)/50		8.6	7.9	6.8	5.1	2.7		
② DRB 75/2/G32V A0CM(T)/50		11.9	11.5	10.5	8.9	6.8	4.1	1.0



### Technische Daten

	V	Phasen	P1 (kW)	P2 (kW)	A	Rpm	Start	Ø	Kabel (*)	Freier Kugeldurchgang
① DRB 50/2/G32V A0CM/50	230	1	-	0.37	2.9	2900	Dir	G 1 1/4"	A	15 mm
② DRB 75/2/G32V A0CM/50	230	1	-	0.55	3.9	2900	Dir	G 1 1/4"	A	15 mm

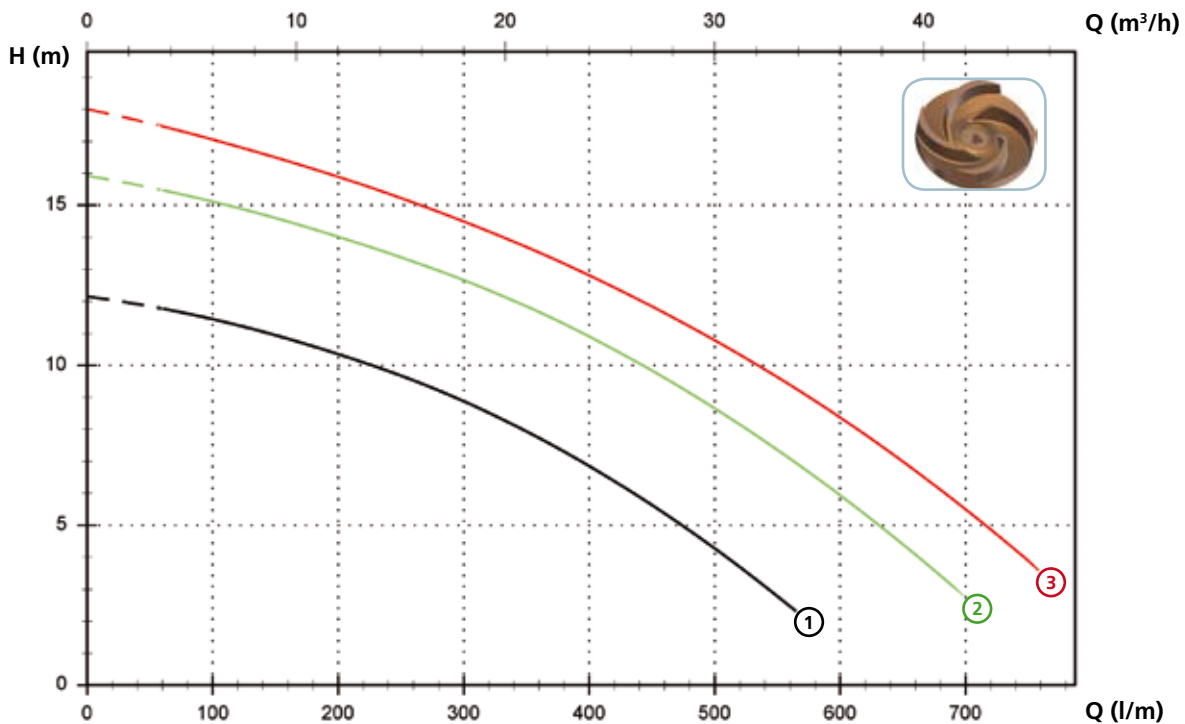
	V	Phasen	P1 (kW)	P2 (kW)	A	Rpm	Start	Ø	Kabel (*)	Freier Kugeldurchgang
① DRB 50/2/G32V A0CT/50	400	3	-	0.37	1.1	2900	Dir	G 1 1/4"	A	15 mm
② DRB 75/2/G32V A0CT/50	400	3	-	0.55	1.4	2900	Dir	G 1 1/4"	A	15 mm

(\*) A = H07RN-F 4G1 - 10 m

**Modelle mit vertikalem Gewindedruckstutzen GAS 2" - 2 Pole**

**Leistungsmerkmale**

	l/s	0	2	4	6	8	10	12
	l/min	0	120	240	360	480	600	720
	m <sup>3</sup> /h	0	7.2	14.4	21.6	28.8	36.0	43.2
① DRB 100/2/G50V A0CM(T)/50		12.2	11.3	9.8	7.7	4.8		
② DRB 150/2/G50V A0CM(T)/50		15.9	14.9	13.5	11.7	9.1	5.9	
③ DRB 200/2/G50V A0CM(T)/50		18.0	16.8	15.4	13.5	11.2	8.4	4.9



**Technische Daten**

	V	Phasen	P1 (kw)	P2 (kw)	A	Rpm	Start	Ø	Kabel (*)	Freier Kugeldurchgang
① DRB 100/2/G50V A0CM/50	230	1	-	0.88	6.5	2900	Dir	G 2"	A	15 mm
② DRB 150/2/G50V A0CM/50	230	1	-	1.1	8.2	2900	Dir	G 2"	A	15 mm
③ DRB 200/2/G50V A0CM/50	230	1	-	1.5	9.3	2900	Dir	G 2"	A	15 mm

	V	Phasen	P1 (kw)	P2 (kw)	A	Rpm	Start	Ø	Kabel (*)	Freier Kugeldurchgang
① DRB 100/2/G50V A0CT/50	400	3	-	0.88	2.3	2900	Dir	G 2"	A	15 mm
② DRB 150/2/G50V A0CT/50	400	3	-	1.1	2.7	2900	Dir	G 2"	A	15 mm
③ DRB 200/2/G50V A0CT/50	400	3	-	1.5	3.5	2900	Dir	G 2"	A	15 mm

(\*) A = H07RN-F 4G1 - 10 m

# DRB

## Lieferbare Versionen

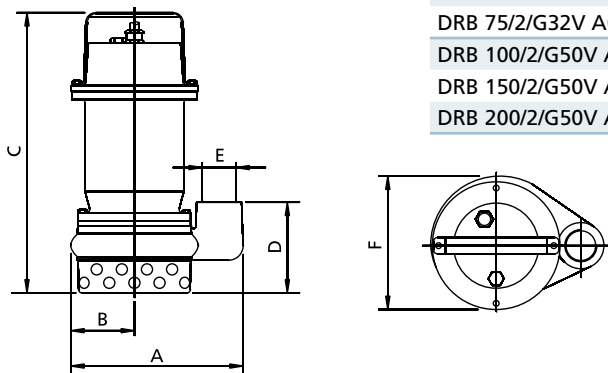
(Legende der Versionen auf S. 16)

	Lieferbare Versionen											Kühlung				Dichtungssatz				
	N A E	T	T C	T C D	T C D T	T C D G T	T C G	T C S T	T C S G T	T S	T R	T R G	N	CC CCE	FT	C G F T	2SIC	SICM	SICAL	2SICAL
DRB 50/2/G32V A0CM/50		●						●	●				●				●			
DRB 75/2/G32V A0CM/50		●						●	●				●				●			
DRB 100/2/G50V A0CM/50		●						●	●				●				●			
DRB 150/2/G50V A0CM/50		●						●	●				●				●			
DRB 200/2/G50V A0CM/50		●						●	●				●				●			
DRB 50/2/G32V A0CT/50	●												●				●			
DRB 75/2/G32V A0CT/50	●												●				●			
DRB 100/2/G50V A0CT/50	●												●				●			
DRB 150/2/G50V A0CT/50	●												●				●			
DRB 200/2/G50V A0CT/50	●												●				●			

## Außenmaße und Gewichte

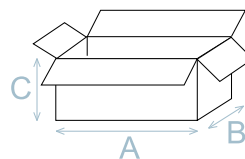
	A	B	C	D	E	F	kg
DRB 50/2/G32V A0CM(T)/50	210	75	340	110	G 1 1/4"	160	17
DRB 75/2/G32V A0CM (T)/50	210	75	340	110	G 1 1/4"	160	17
DRB 100/2/G50V A0CM (T)/50	265	100	390	125	G 2"	190	21
DRB 150/2/G50V A0CM (T)/50	265	100	390	125	G 2"	190	23
DRB 200/2/G50V A0CM (T)/50	265	100	390	125	G 2"	190	23

Abmessungen in mm



## Abmessungen der Verpackung

	A	B	C
DRB 50/2/G32V A0CM(T)/50	385	225	245
DRB 75/2/G32V A0CM(T)/50	385	225	245
DRB 100/2/G50V A0CM(T)/50	475	285	235
DRB 150/2/G50V A0CM(T)/50	475	285	235
DRB 200/2/G50V A0CM(T)/50	475	285	235



Abmessungen in mm

## Installationen

