



Offenes Mehrkanal-Laufrad

Allgemeine Eigenschaften

Offenes Mehrkanal-Laufrad	
Leistung	0,37 ÷ 1,5 kW
Pole	2
Druckstutzen	GAS 1" 1/4 - 2" Vertikal GAS 2" - DN50 Horizontal
Freier Durchgang	max 15 mm
Max. Volumenstrom	13.0 l/s
Max. Förderhöhe	18.4 m

Motorblock

Motorblock aus Gusseisen EN-GJL-250, vorgerüstet für den Tauchbetrieb. Dichtungen (Satz), bestehend aus 1 Gleitringdichtung aus Siliziumkarbid und 1 Gleitringdichtung aus Tonerde-Graphit, entgegengesetzt montiert und ölgeschmiert. Im Ölbad laufender Motor.

Verwendung der Maschine

Für fäkalienfreies oder leicht fäkalienhaltiges Schmutzwasser mit kleinen Festanteilen, rechengereinigtes Kanalisationswasser, Niederschlagswasser, Sickerwasser und unterirdisch abgeleitetes Wasser. Für den zuverlässigen Einsatz im Haushalt auch unter ungünstigen Betriebsbedingungen und für gewerbliche Anwendungen.

Werkstoffe

Gehäuse	Gusseisen EN-GJL 250
Werkstoff Laufrad	Gusseisen EN-GJL-250
Kleinteile	Edelstahl - Klasse A2-70
Standarddichtung	Gummi - NBR
Lackierung	Epoxid, zweikomponentig, auf Wasserbasis (mittlere Dicke 80 µm)
Welle	Edelstahl - AISI 420
Ausstattung Gleitringdichtungen Standard	Eine Gleitringdichtung aus Siliziumkarbid (SiC) und eine Gleitringdichtung aus Aluminiumoxid-Kohlenstoff (AL)

Einsatzbeschränkungen

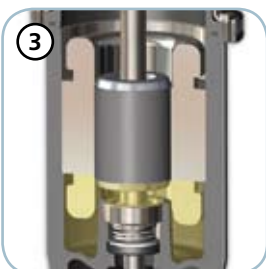
Max. Betriebstemperatur	40 °C
pH-Wert der behandelten Flüssigkeit	6 ÷ 11
Viskosität der behandelten Flüssigkeit	1 mm ² /s
Max. Eintauchtiefe	20 m
Dichte der behandelten Flüssigkeit	1 Kg/dm ³
Max. Schalldruck	70 dB
Max. Anläufe/Stunde	20



Griff
Hebe- und Transportgriff aus
Edelstahl AISI 304



Konstruktion aus Gusseisen
Konstruktion aus Gusseisen



Motor
Im Ölbad laufender Motor mit
thermischen Schutzvorrichtungen.
Kondensator und
Überlastschutzeinrichtung in
externem Kasten



Gleitringdichtungen
Eine Gleitringdichtung aus
Siliziumkarbid (SiC) und eine
Gleitringdichtung aus Tonerde-
Graphit (AL)



Sperrschutzsystem
Die besondere Verarbeitung des
hydraulischen Teils garantiert
den Ausstoß der suspendierten
Feststoffe und verhindert die
Blockierung des Laufrads



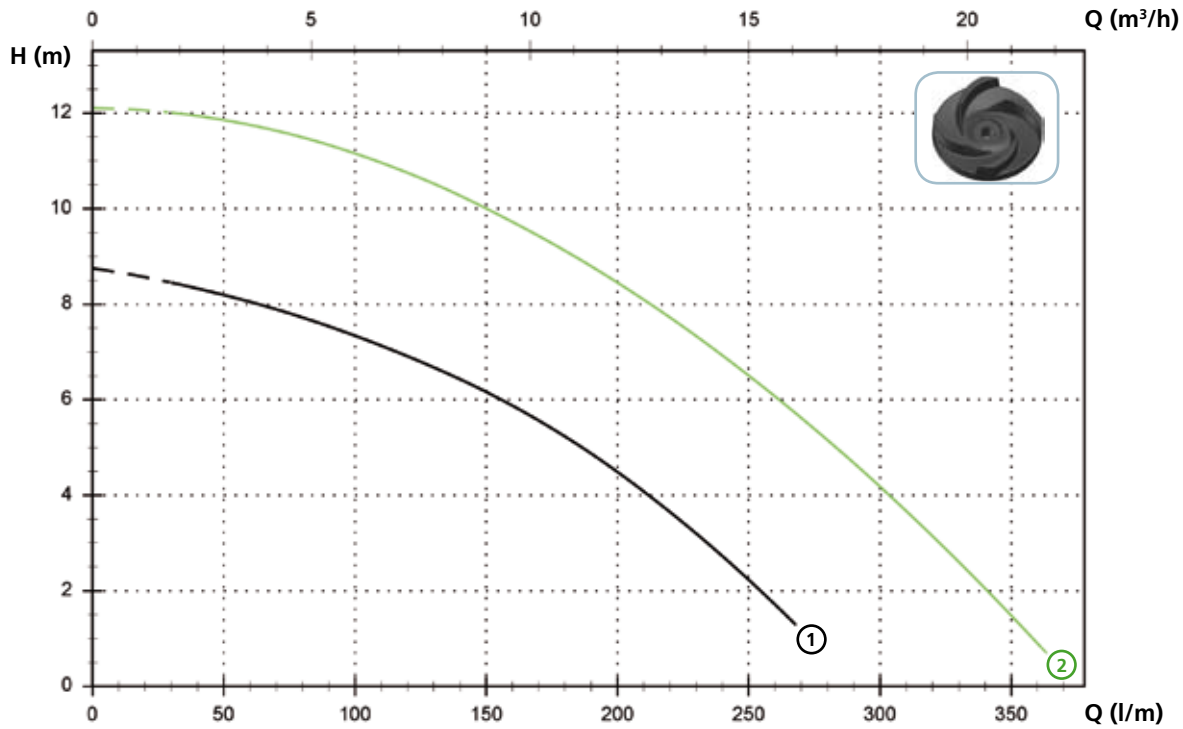
Ansauggitter
Ansauggitter aus Edelstahl

DRO

Modelle mit vertikalem Gewindedruckstutzen GAS 1 1/4" - 2 Pole

Leistungsmerkmale

	l/s	0	1	2	3	4	5	6
	l/min	0	60	120	180	240	300	360
	m ³ /h	0	3.6	7.2	10.8	14.4	18.0	21.6
①	DRO 50/2/G32V A0CM(T)/50	8.8	8.1	6.9	5.2	2.7		
②	DRO 75/2/G32V A0CM(T)/50	12.1	11.8	10.8	9.1	6.9	4.2	0.9



Technische Daten

	V	Phasen	P1 (kW)	P2 (kW)	A	Rpm	Start	Ø	Kabel (*)	Freier Kugeldurchgang	
①	DRO 50/2/G32V A0CM/50	230	1	-	0.37	2.9	2900	Dir	G 1 1/4"	A	15 mm
②	DRO 75/2/G32V A0CM/50	230	1	-	0.55	3.9	2900	Dir	G 1 1/4"	A	15 mm
①	DRO 50/2/G32V A0CT/50	400	3	-	0.37	1.1	2900	Dir	G 1 1/4"	A	15 mm
②	DRO 75/2/G32V A0CT/50	400	3	-	0.55	1.4	2900	Dir	G 1 1/4"	A	15 mm

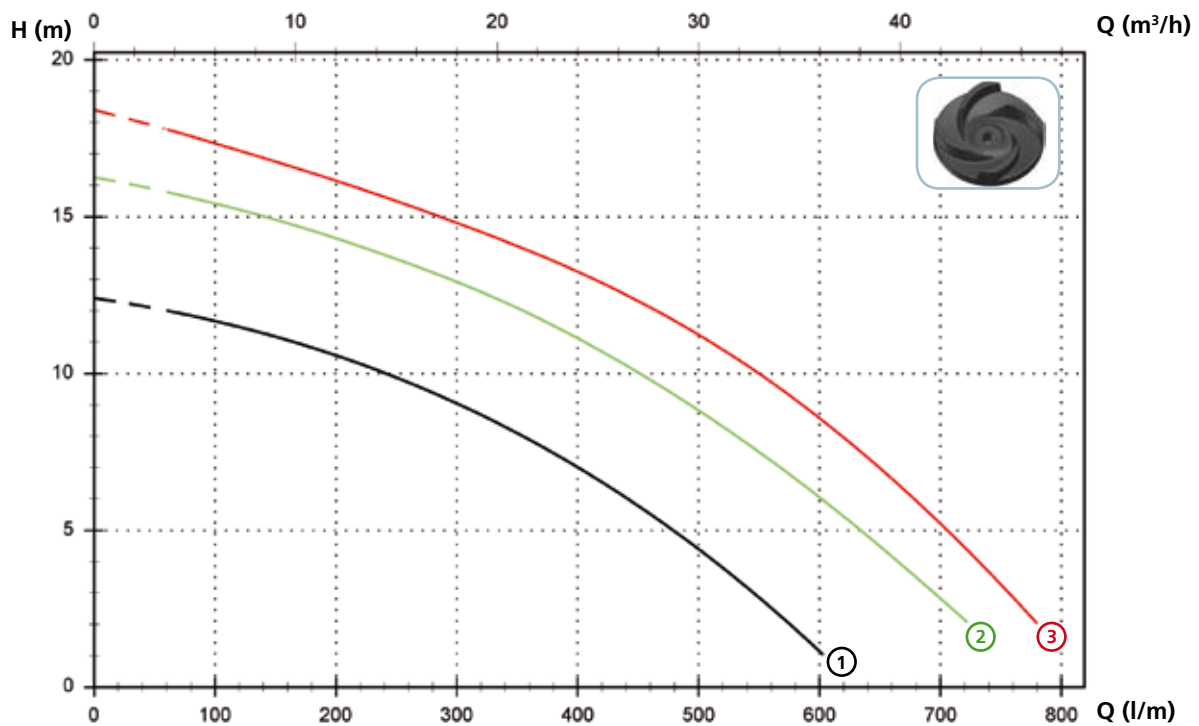
(*) A = H07RN-F 4G1 - 5 Meter. Auf Anfrage 10-m-Kabel

Achtung: Das 10-m-Kabel ist bei Verwendung im Freien gemäß Norm EN 60335-2-41 obligatorisch.

Modelle mit vertikalem Gewindedruckstutzen GAS 2" - 2 Pole

Leistungsmerkmale

	l/s	0	2	4	6	8	10	12
	l/min	0	120	240	360	480	600	720
	m ³ /h	0	7.2	14.4	21.6	28.8	36.0	43.2
①	DRO 100/2/G50V A0CM(T)/50	12.4	11.5	10.0	7.9	5.0	1.1	
②	DRO 150/2/G50V A0CM(T)/50	16.3	15.2	13.8	11.9	9.3	6.0	2.1
③	DRO 200/2/G50V A0CM(T)/50	18.4	17.1	15.6	13.9	11.7	8.6	4.5



Technische Daten

	V	Phasen	P1 (kW)	P2 (kW)	A	Rpm	Start	Ø	Kabel (*)	Freier Kugeldurchgang	
①	DRO 100/2/G50V A0CM/50	230	1	-	0.88	6.5	2900	Dir	G 2"	A	15 mm
②	DRO 150/2/G50V A0CM/50	230	1	-	1.1	8.2	2900	Dir	G 2"	A	15 mm
③	DRO 200/2/G50V A0CM/50	230	1	-	1.5	9.3	2900	Dir	G 2"	A	15 mm

	V	Phasen	P1 (kW)	P2 (kW)	A	Rpm	Start	Ø	Kabel (*)	Freier Kugeldurchgang	
①	DRO 100/2/G50V A0CT/50	400	3	-	0.88	2.3	2900	Dir	G 2"	A	15 mm
②	DRO 150/2/G50V A0CT/50	400	3	-	1.1	2.7	2900	Dir	G 2"	A	15 mm
③	DRO 200/2/G50V A0CT/50	400	3	-	1.5	3.5	2900	Dir	G 2"	A	15 mm

(*) A = H07RN-F 4G1 - 5 Meter. Auf Anfrage 10-m-Kabel

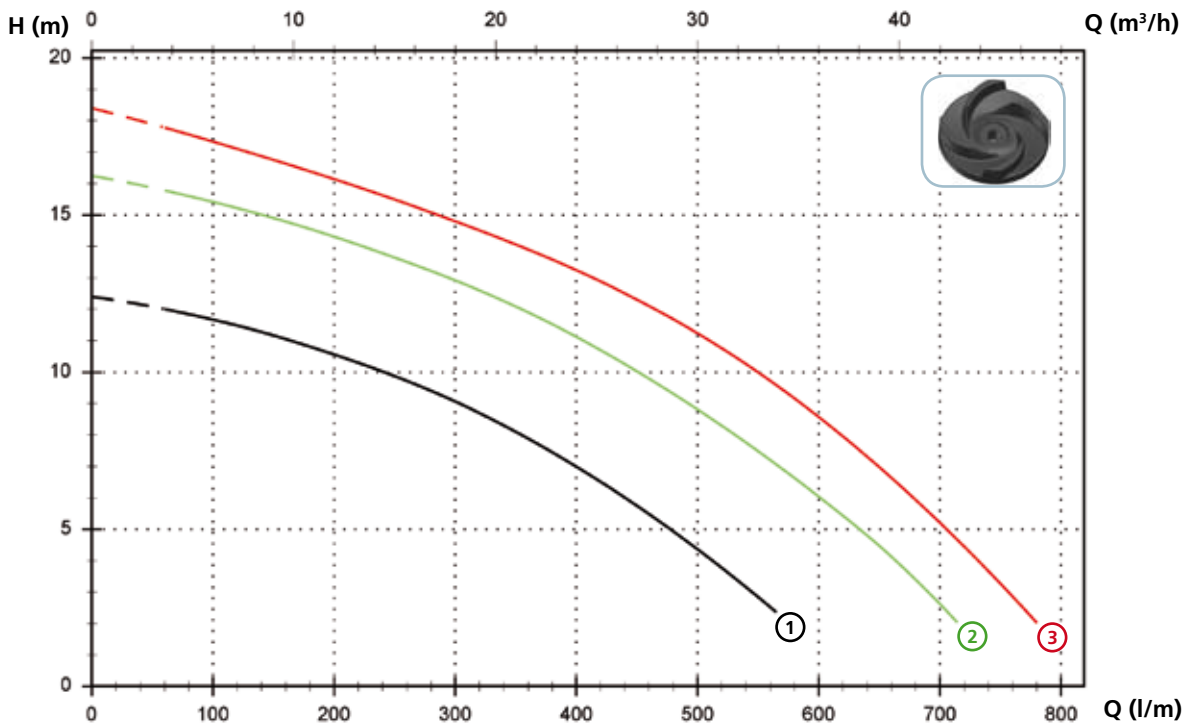
Achtung: Das 10-m-Kabel ist bei Verwendung im Freien gemäß Norm EN 60335-2-41 obligatorisch.

DRO

Modelle mit horizontalem Gewindedruckstutzen GAS 2" Flanschdruckstutzen DN50 PN10-16 - 2 Pole

Leistungsmerkmale

	l/s	0	2	4	6	8	10	12
	l/min	0	120	240	360	480	600	720
	m ³ /h	0	7.2	14.4	21.6	28.8	36.0	43.2
①	DRO 100/2/G50H A0CM(T)/50	12.4	11.5	10.0	7.9	4.9		
②	DRO 150/2/G50H A0CM(T)/50	16.3	15.2	13.8	11.9	9.3	6.0	
③	DRO 200/2/G50H A0CM(T)/50	18.4	17.1	15.6	13.9	11.7	8.6	4.5



Technische Daten

	V	Phasen	P1 (kW)	P2 (kW)	A	Rpm	Start	Ø	Kabel (*)	Freier Kugeldurchgang	
①	DRO 100/2/G50H A0CM/50	230	1	-	0.88	6.5	2900	Dir	G 2"- DN50 PN10-16	A	15 mm
②	DRO 150/2/G50H A0CM/50	230	1	-	1.1	8.2	2900	Dir	G 2"- DN50 PN10-16	A	15 mm
③	DRO 200/2/G50H A0CM/50	230	1	-	1.5	9.3	2900	Dir	G 2"- DN50 PN10-16	A	15 mm

	V	Phasen	P1 (kW)	P2 (kW)	A	Rpm	Start	Ø	Kabel (*)	Freier Kugeldurchgang	
①	DRO 100/2/G50H A0CT/50	400	3	-	0.88	2.3	2900	Dir	G 2"- DN50 PN10-16	A	15 mm
②	DRO 150/2/G50H A0CT/50	400	3	-	1.1	2.7	2900	Dir	G 2"- DN50 PN10-16	A	15 mm
③	DRO 200/2/G50H A0CT/50	400	3	-	1.5	3.5	2900	Dir	G 2"- DN50 PN10-16	A	15 mm

(*) A = H07RN-F 4G1 - 5 Meter. Auf Anfrage 10-m-Kabel

Achtung: Das 10-m-Kabel ist bei Verwendung im Freien gemäß Norm EN 60335-2-41 obligatorisch.

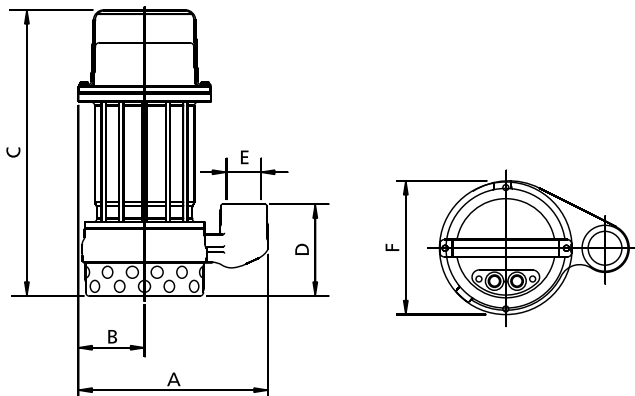
Lieferbare Versionen

(Legende der Versionen auf S. 16)

	Lieferbare Versionen											Kühlung				Dichtungssatz				
	N A E	T	T C	T C D	T C D T	T C D G T	T C G	T C S T	T C S G T	T S	T R	T R G	N	CC CCE	FT	C G F T	2SIC	SICM	SICAL	2SICAL
DRO 50/2/G32V A0CM/50		●						●	●			●							●	
DRO 75/2/G32V A0CM/50		●						●	●			●							●	
DRO 100/2/G50V A0CM/50		●						●	●			●							●	
DRO 150/2/G50V A0CM/50		●						●	●			●							●	
DRO 200/2/G50V A0CM/50		●						●	●			●							●	
DRO 100/2/G50H A0CM/50		●						●	●			●							●	
DRO 150/2/G50H A0CM/50		●						●	●			●							●	
DRO 200/2/G50H A0CM/50		●						●	●			●							●	
DRO 50/2/G32V A0CT/50	●											●							●	
DRO 75/2/G32V A0CT/50	●											●							●	
DRO 100/2/G50V A0CT/50	●											●							●	
DRO 150/2/G50V A0CT/50	●											●							●	
DRO 200/2/G50V A0CT/50	●											●							●	
DRO 100/2/G50H A0CT/50	●											●							●	
DRO 150/2/G50H A0CT/50	●											●							●	
DRO 200/2/G50H A0CT/50	●											●							●	

Außenmaße und Gewichte

Modelle mit vertikalem Druckstutzen

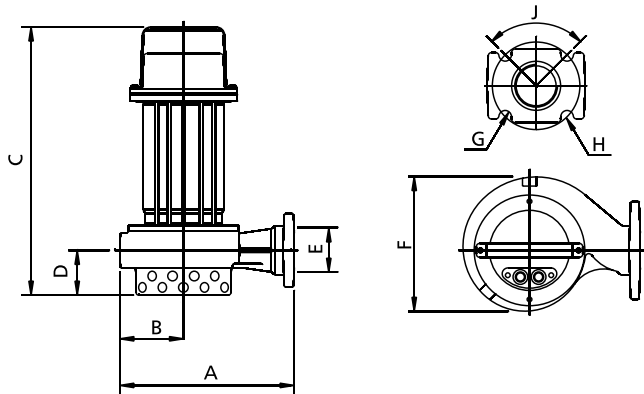


	A	B	C	D	E	F	kg
DRO 50/2/G32V A0CM(T)/50	220	75	330	105	G 1 1/4"	155	15
DRO 75/2/G32V A0CM(T)/50	220	75	330	105	G 1 1/4"	155	15.5
DRO 100/2/G50V A0CM(T)/50	260	95	385	125	G 2"	195	19.5
DRO 150/2/G50V A0CM(T)/50	260	95	385	125	G 2"	195	20.5
DRO 200/2/G50V A0CM(T)/50	260	95	385	125	G 2"	195	21.5

Abmessungen in mm

DRO

Modelle mit horizontalem Druckstutzen

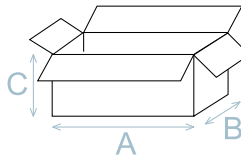


	A	B	C	D	E	F	G	H	J	kg
DRO 100/2/G50H A0CM(T)/50	250	90	385	65	G 2"-DN50	195	18	125	90°	19.5
DRO 150/2/G50H A0CM(T)/50	250	90	385	65	G 2"-DN50	195	18	125	90°	20.5
DRO 200/2/G50H A0CM(T)/50	250	90	385	65	G 2"-DN50	195	18	125	90°	21.5

Abmessungen in mm

Abmessungen der Verpackung

	A	B	C
DRO 50/2/G32V A0CM(T)/50	385	225	245
DRO 75/2/G32V A0CM(T)/50	385	225	245
DRO 100/2/G50V A0CM(T)/50	475	285	235
DRO 150/2/G50V A0CM(T)/50	475	285	235
DRO 200/2/G50V A0CM(T)/50	475	285	235
DRO 100/2/G50H A0CM(T)/50	475	285	235
DRO 150/2/G50H A0CM(T)/50	475	285	235
DRO 200/2/G50H A0CM(T)/50	475	285	235



Abmessungen in mm

Stückzahl pro Palette

Vom Modell DRO 50-75 passen 48 Stück auf eine Palette (EUR 1000X1200 mm).
 Vom Modell DRO 100-150-200 passen 32 Stück auf eine Palette (EUR 1000X1200 mm).

Installationen

