

MAF



Roue monocanal ouverte



Caractéristiques générales

Roue monocanal ouverte	
Puissance	0,74 kW
Pôles	4
Refoulement	DN65 ÷ DN100 Horizontal
Passage libre	max 55 mm
Débit maxi	17.6 l/s
Hauteur maxi	6.9 m

Bloc électromécanique

Bloc électromécanique en fonte EN-GJL-250 pouvant fonctionner en mode immergé. Étanchéité garantie par 2 garnitures mécaniques en carbure de silicium assemblées l'une en face de l'autre dans le carter d'huile avec regard de visite. Moteur écologique à sec. Série certifiée antidéflagrante ATEX.

Utilisation de la machine

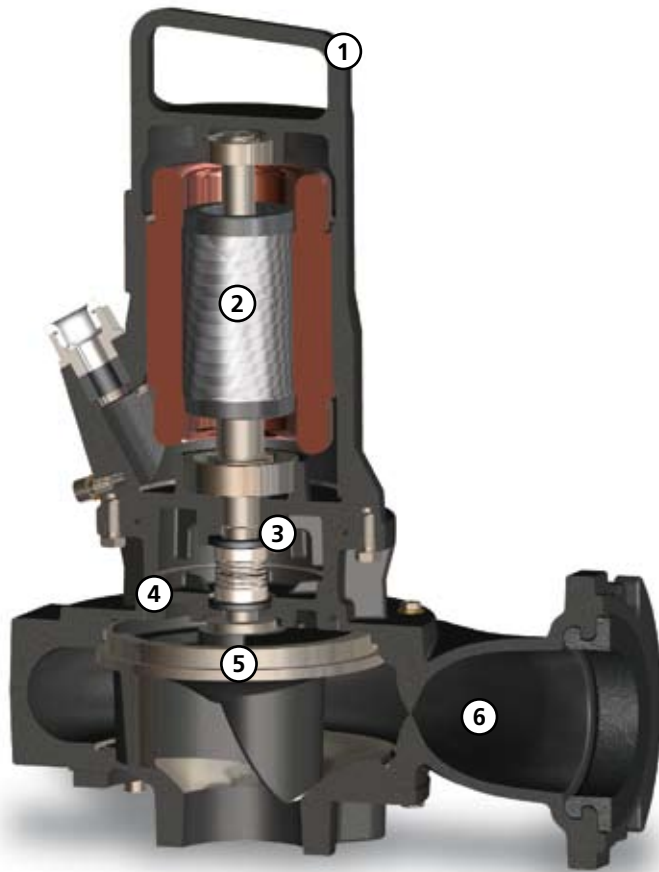
Conçue tout particulièrement pour travailler en présence de liquides inflammables ou en atmosphères explosibles, la MAF peut être utilisée avec des liquides avec traces de substances inflammables et dans des milieux gazeux.

Matériaux de construction

Carcasse	Fonte EN-GJL -250
Matériau roue	Fonte EN-GJL -250
Visserie	Acier inoxydable - Classe A2-70
Garniture standard	Caoutchouc - NBR - VITON
Arbre	Acier inoxydable - AISI 420
Peinture	Époxy bi-composant à base d'eau (épaisseur moyenne 150 µm)
Kit garnitures mécaniques standard	Deux garnitures mécaniques en carbure de silicium (2SiC)

Limites d'utilisation

Temp. util. maxi	40 °C
PH liquide traité	6 ÷ 11
Viscosité du liquide traité	1 mm ² /s
Prof.d'immersion maxi	20 m
Densité du liquide traité	1 Kg/dm ³
Press. acoustique maxi	70 dB
Démarrages/heure maxi	20



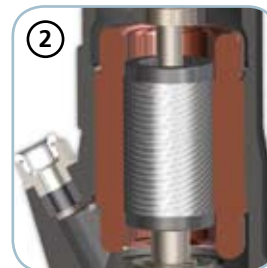
CE 0496 Ex II 2 GD Ex d kc IIB T4 tD A21 T135°C IP68 X

Modèles certifiés ATEX pour l'installation en présence de poussières, de liquides et de gaz explosibles.



Poignée / Passe-câble

Poignée en fonte de levage et de transport. Il suffit de dévisser la bague à filet universel pour fixer au passe-câble un tuyau rigide ou un tuyau en caoutchouc pour protéger le câble d'alimentation



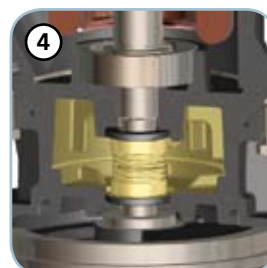
Moteur

Moteur écologique à sec avec protections thermiques



Garnitures mécaniques

Deux garnitures mécaniques en carbure de silicium (2SiC) installées dans la chambre à huile



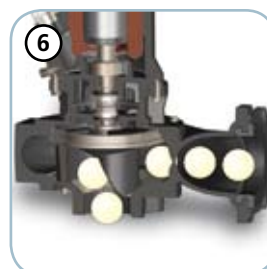
Chambre à huile

Grande chambre à huile pour assurer une plus grande durabilité des garnitures mécaniques



Arbre d'entraînement

Roue raccordée à l'arbre d'entraînement par assemblage conique



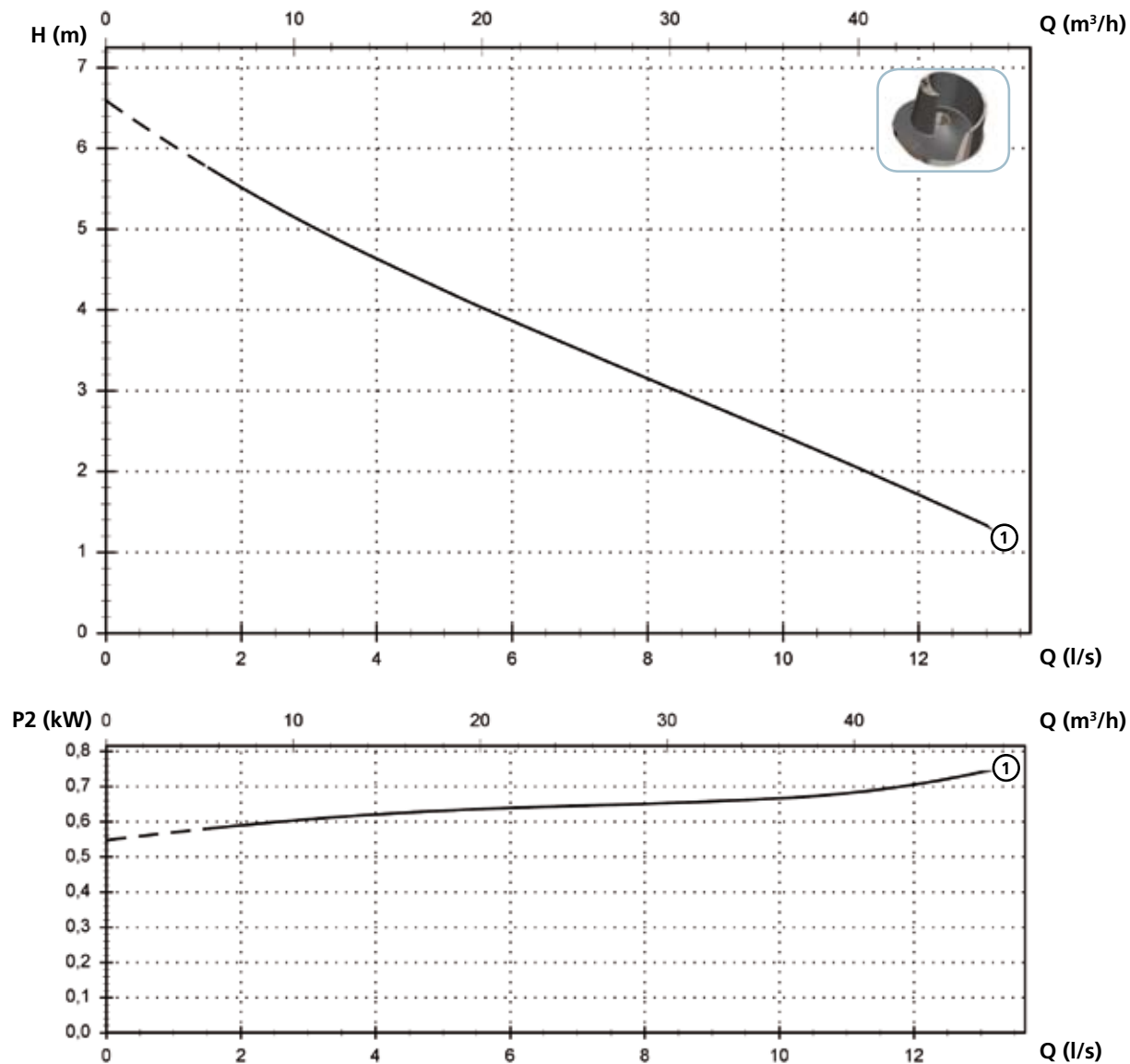
Passage libre

Large passage libre qui permet l'expulsion de corps solides et empêche le blocage de la roue

MAF

Modèles à refoulement horizontal bridé DN65 PN10-16 - 4 poles

Performances



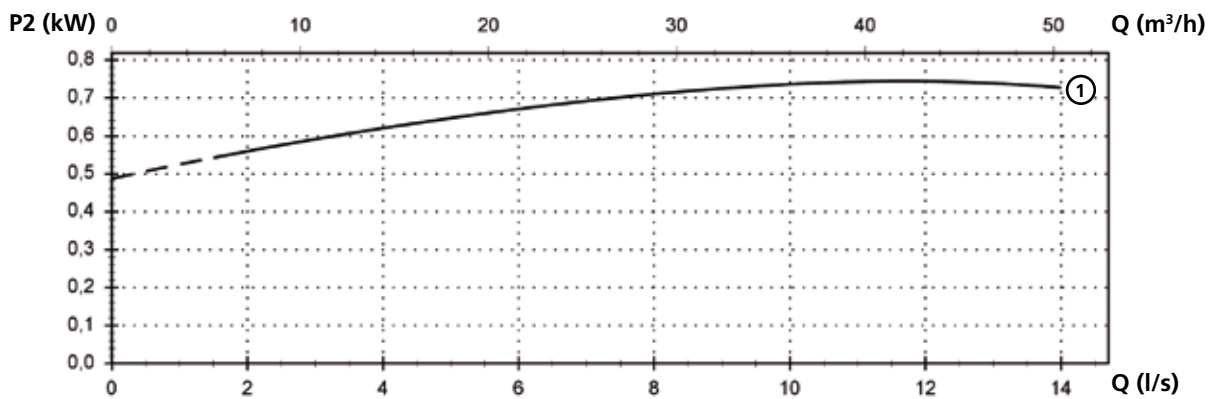
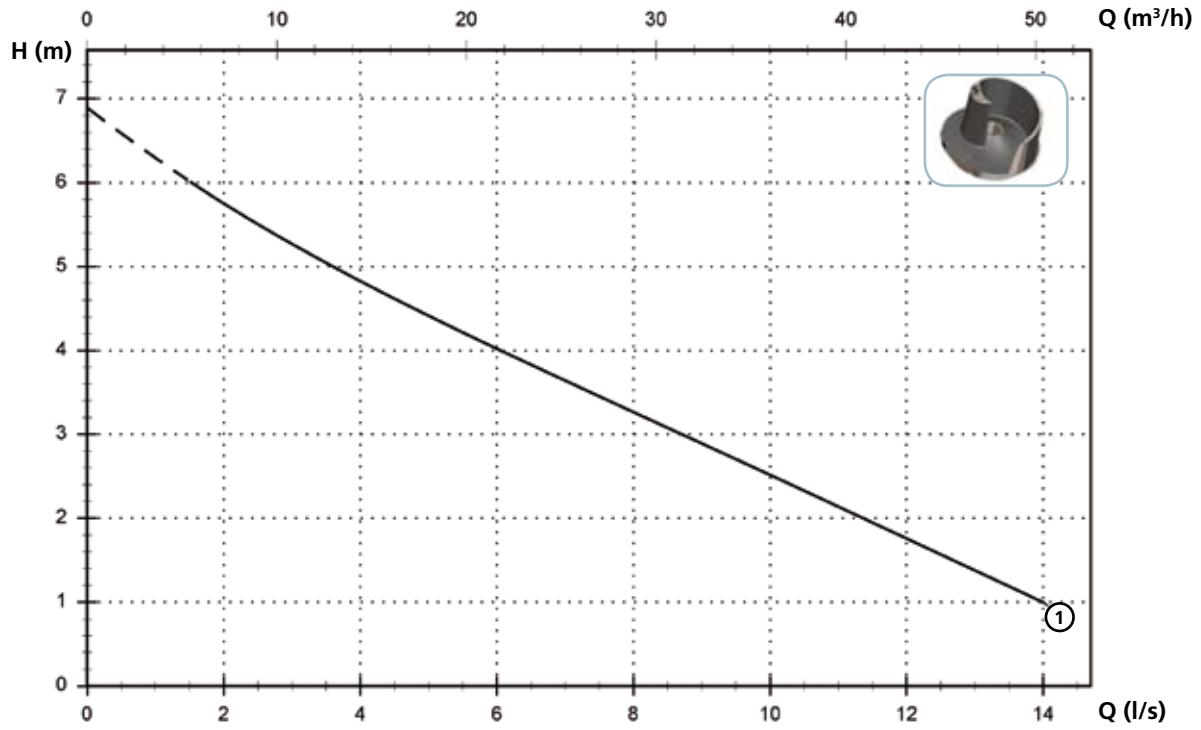
Données techniques

	V	Phases	P1 (kW)	P2 (kW)	A	Rpm	Start	Ø	Câble (*)	Passage libre	
①	MAF 100/4/65 A1CT/50	400	3	1.1	0.74	2.2	1450	Dir	DN65 PN10-16	A	50 mm

(*) A = NSSHOU-J 4G1.5+2x0.75 - 10 m

Modèles à refoulement horizontal bridé DN80 PN10-16 - 4 poles

Performances



Données techniques

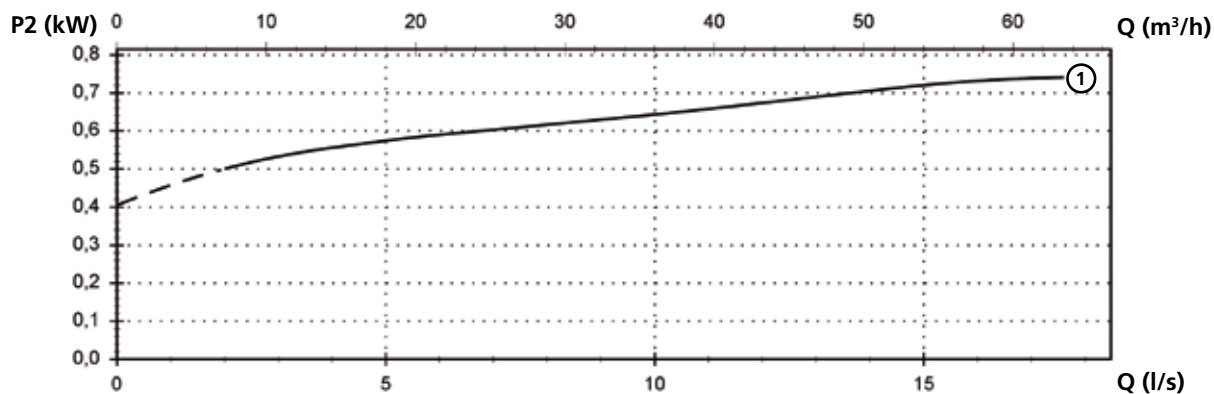
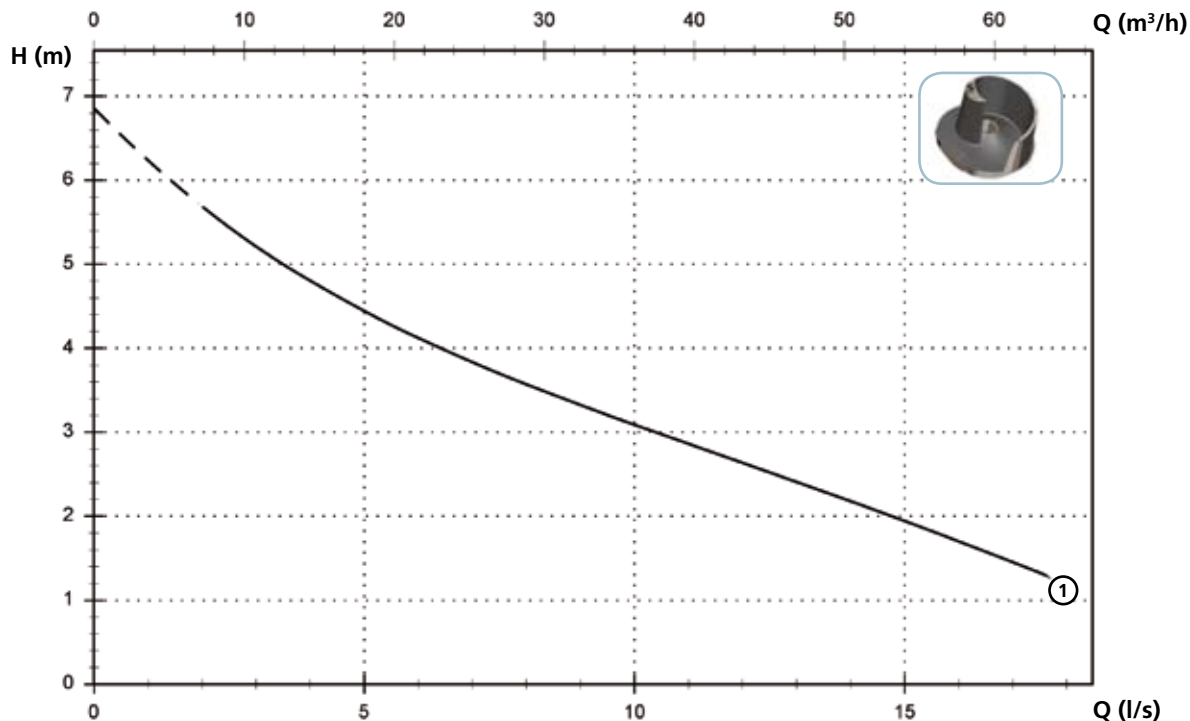
	V	Phases	P1 (kW)	P2 (kW)	A	Rpm	Start	Ø	Câble (*)	Passage libre
① MAF 100/4/80 A1CT/50	400	3	1.1	0.74	2.2	1450	Dir	DN80 PN10-16	A	50 mm

(*) A = NSSHOU-J 4G1.5+2x0.75 - 10 m

MAF

Modèles à refoulement horizontal bridé DN100 PN10-16 - 4 poles

Performances



Données techniques

	V	Phases	P1 (kW)	P2 (kW)	A	Rpm	Start	Ø	Câble (*)	Passage libre	
①	MAF 100/4/100 A1CT/50	400	3	1.1	0.74	2.2	1450	Dir	DN100 PN10-16	A	55 mm

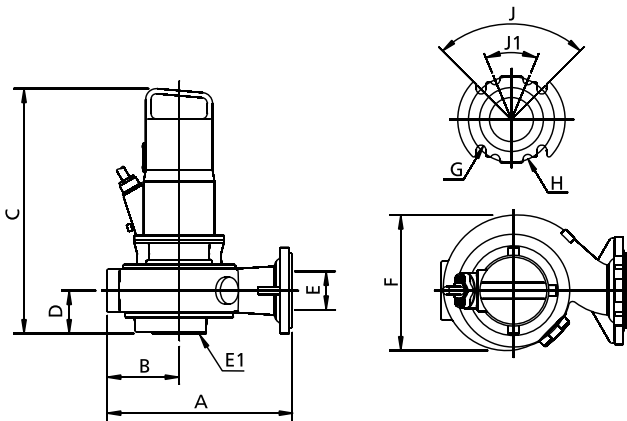
(*) A = NSSHOU-J 4G1.5+2x0.75 - 10 m

Versions disponibles

(Légende des versions en page 16)

	Versions disponibles											Refroidissement				Kit garnitures				
	N A E	T	T C	T C D	T C D T	T C D G T	T C G	T C S T	T C S G T	T S	T R	T R G	N	CC CCE	FT	C G F T	2SIC	SICM	SICAL	2SICAL
MAF 100/4/65 A1CT/50		●											●				●			
MAF 100/4/80 A1CT/50		●											●				●			
MAF 100/4/100 A1CT/50		●											●				●			

Dimensions d'encombrement et poids



	A	B	C	D	E	E1 (*)	F	G	H	J	J1	kg
MAF 100/4/65 A1CT/50	345	135	455	80	65	65	255	18	145	90°	-	42
MAF 100/4/80 A1CT/50	345	135	455	80	80	80	255	18	160	90°	45°	42
MAF 100/4/100 A1CT/50	430	170	475	90	100	80	325	18	180	45°	-	48

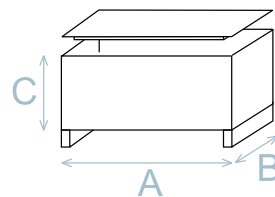
Dimensions en mm

(*) DN bride d'aspiration - PN6

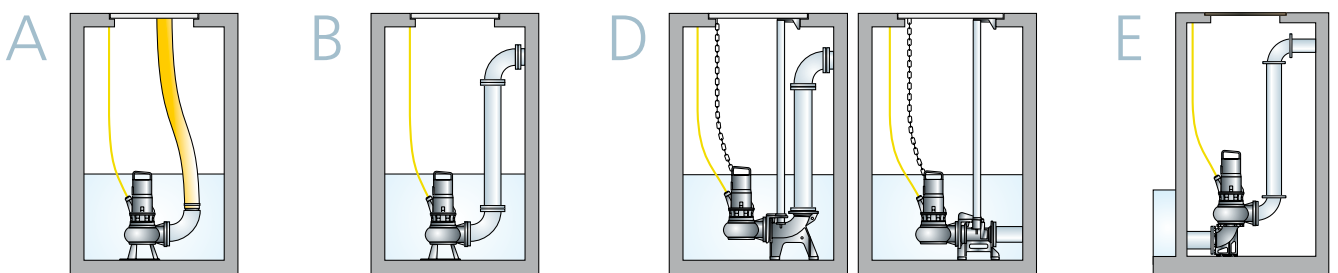
Dimensions emballé

	A	B	C
MAF 100/4/65 A1CT/50	725	445	415
MAF 100/4/80 A1CT/50	725	445	415
MAF 100/4/100 A1CT/50	725	445	415

Dimensions en mm



Installations



Installation À SEC permise en mode S3 sur les modèles à bride d'aspiration.
Contactez le Service client pour de plus amples informations.